

BEDIENUNGS- UND WARTUNGSANLEITUNG
FAHRBARES GERÜST FÜR HAUS, HOF UND GARTEN
MIT 2 PLATTFORMEN
ART.NR. 12064HX00

HERZLICHEN GLÜCKWUNSCH ZUM KAUF DIESES QUALITÄTSPRODUKTES!
BITTE LESEN SIE DIESE GEBRAUCHSANLEITUNG GUT DURCH UM DIE MÖGLICHKEITEN
DES GERÄTES VOLL ZU NÜTZEN, UND UM FEHLBEDIENUNG ZU VERMEIDEN!
BEWAHREN SIE DIE GEBRAUCHSANLEITUNG FÜR SPÄTERES NACHLESEN AUF UND
ÜBERGEBEN SIE DIE ANLEITUNG ANDEREN NUTZERN DES GERÄTES.



BESCHREIBUNG:

- ERFÜLLT NORMEN STANDARD NF E85-200 (GEPRÜFT DURCH TÜV SÜD)
- MATERIAL: STAHL
- OBERFLÄCHE/FARBE: SCHWARZ
- EINSATZMÖGLICHKEITEN:
VERWENDUNG ALS FAHRBARES GERÜST MIT ZWEI ARBEITSPLATTFORMEN FÜR
HAUS, HOF UND GARTEN

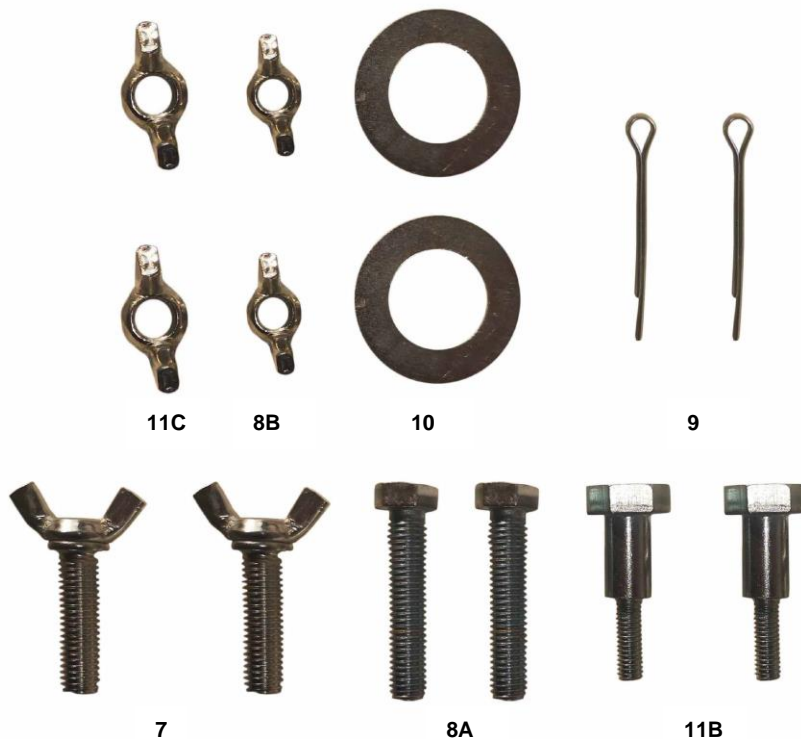


TECHNISCHE DATEN:

• GERÜST	ZULÄSSIGE BELASTUNG MAX. 150 KG
• 2 PLATTFORMEN	
• 2 LUFTRÄDER	
• KUNSTSTOFFABLAGE	ZULÄSSIGE BELASTUNG MAX. 5 KG
• GESAMTGEWICHT	21 KG

INHALT:

TEIL-NR.	BEZEICHNUNG	STÜCK
1	GERÜST	1
2	BÜGEL	1
3	ACHSE	1
4	FUSSKAPPEN	4
5	PLATTFORMEN	2
6	RÄDER	2
7	FLÜGELSCHRAUBE	2
8A	SECHSKANTSCHRAUBE	2
8B	FLÜGELMUTTER KLEIN	2
9	STIFT	2
10	BEILAGSCHEIBE	2
11A	KUNSTSTOFFABLAGE	1
11B	SCHRAUB BOLZEN	2
11C	FLÜGELMUTTER GROSS	2



UM EINE EINWANDFREIE FUNKTION ZU GEWÄHRLEISTEN, BITTE DIE NACHFOLGENDEN HINWEISE BEACHTEN:

ZUSAMMENBAU:

A

QUERSTREBEN AM GERÜST (1) AUFKLEBEN. BÜGEL (2) AUFSTECKEN.
BÜGEL (2) MIT DEN SCHRAUBEN (8A), FLÜGELMUTTER KLEIN (8B) AM GERÜST FIXIEREN.

B

ACHSE (3) MIT DEN FLÜGELSCHRAUBEN (7) AM GERÜST (1) BEFESTIGEN.

C

FUSSKAPPEN (4) AM GERÜST (1) AUFSTECKEN.

D

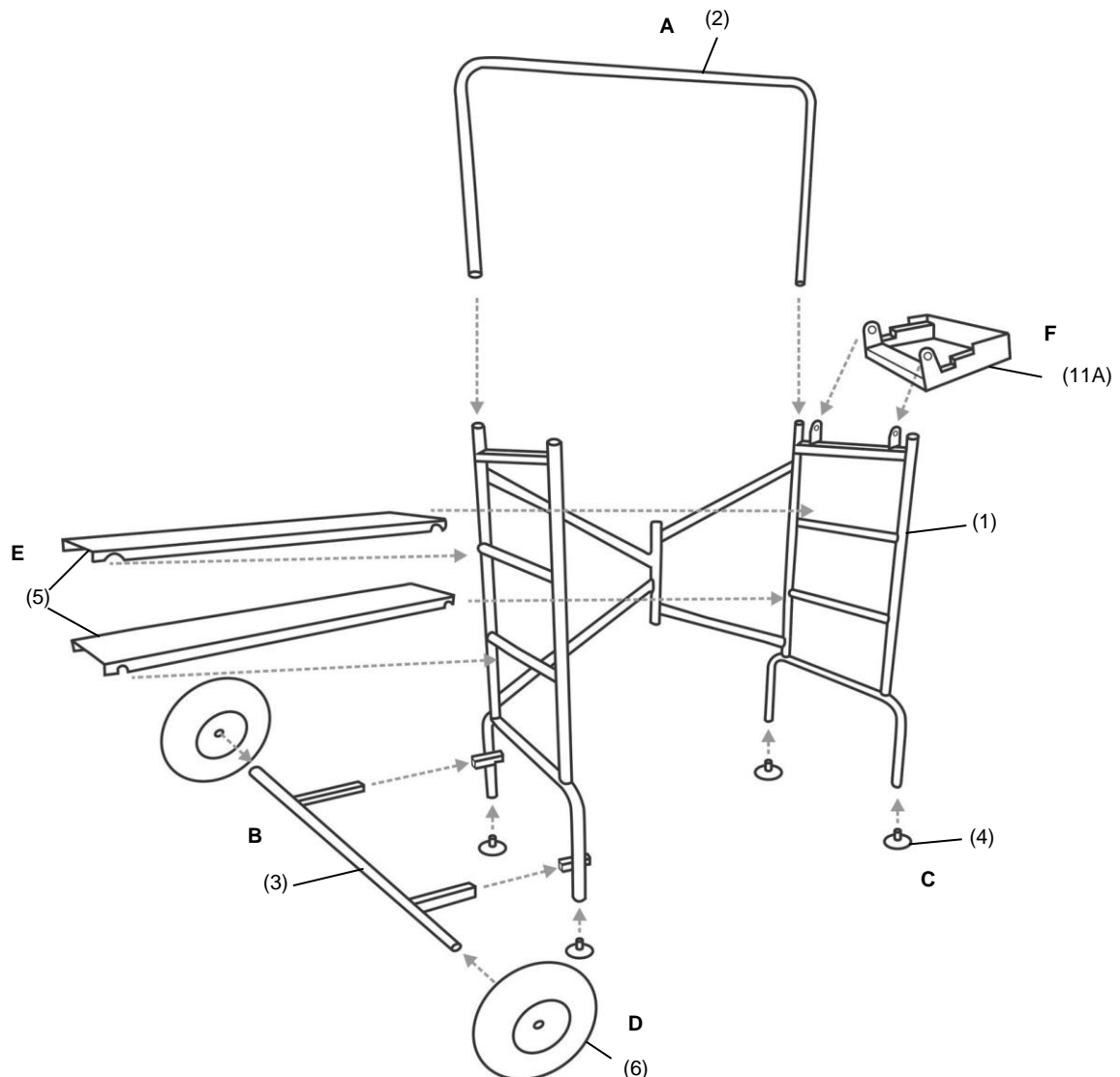
RÄDER (6) MIT DEN STIFTEN (9) UND BEILAGSCHEIBEN (10) AUF DER ACHSE (3)
BEFESTIGEN.

E

PLATTFORMEN (5) AUF DEN GERÜST SPROSSEN AUFLEGEN UND MIT DEM
SPRINGSCHLOSS AUF DER UNTERSEITE DER PLATTFORM BEFESTIGEN.

F

KUNSTSTOFFABLAGE (11A) MIT DEN SCHRAUBBOLZEN (11B) UND FLÜGELERMUTTERN
(11C) AM GERÜST (1) BEFESTIGEN.



WARNHINWEISE:



- KINDER GENERELL FERNHALTEN!
- TREFFEN SIE VORSICHTSMASSNAHMEN, DAMIT KINDER NICHT AUF ODER MIT DEM GERÜST SPIELEN.
- VERPACKUNGSMATERIAL UMWELTGERECHT ENTSORGEN.
- VOR INBETRIEBNAHME AUF KORREKTEN ZUSAMMENBAU ACHTEN UND DIESEN ÜBERPRÜFEN.
- ALLE TEILE MÜSSEN KORREKT UND FEST VERBUNDEN UND VERSCHRAUBT SEIN.
- VERWENDEN SIE DAS GERÜST NICHT, WENN TEILE FEHLEN, BESCHÄDIGT ODER ABGENUTZT SIND.
- EINE OPTISCHE BEGUTACHTUNG VOR DEM EINSATZ DECKT ETWAIGE SCHWACHSTELLEN ODER MÄNGEL AUF UND MUSS VOR JEDEM ARBEITSEINSATZ VORGENOMMEN WERDEN.
- NIEMALS ÄNDERUNGEN AM PRODUKT VORNEHMEN! ES ERLISCHT DIE GEWÄHRLEISTUNG UND DIE GARANTIE! WEITERS KANN DAS PRODUKT DADURCH UNSICHER BZW. GEFÄHRLICH WERDEN.
- VOR DEM EINSATZ SICHERSTELLEN, DASS ALLE GESETZLICHEN VORSCHRIFTEN UND NORMEN EINGEHALTEN WERDEN.
- FÜR ARBEITEN UNTER ELEKTRISCHER SPANNUNG DARF DIESES GERÜST NICHT VERWENDET WERDEN.
- VERWENDEN SIE DAS GERÜST NICHT BEI SCHLECHTEN WETTERBEDINGUNGEN Z.B. BEI STARKEM WIND, SCHNEE ETC.
- VERWENDUNG NUR DURCH KÖRPERLICH UND GEISTIG FITTE PERSONEN.
- DROGEN,- ALKOHOLKONSUM SOWIE MEDIKAMENTENEINFLUSS STELLEN EIN HOHES SICHERHEITSRISIKO DAR. DAS GERÜST NIEMALS IN BERAUSCHTEM BZW. BEEINTRÄCHTIGTEM ZUSTAND BENÜTZEN.
- TRAGEN SIE GEEIGNETE ARBEITSKLEIDUNG SOWIE FESTE, RUTSCHFESTE SCHUHE UND SCHUTZAUSRÜSTUNG WIE SCHUTZHELM.
- ACHTEN SIE AUF GUTEN, FESTEN STAND DES GERÜSTES AUF SOLIDEM UND EBENEN UNTERGRUND.
- DAS GERÜST NIEMALS AUF WEICHEM, EISIGEN, GLATTEN ODER SCHMUTZIGEN UNTERGRUND AUFSTELLEN.
- NICHT AUF DIE SPROSSEN STELLEN.
- AUF- UND ABSTEIGEN NUR MIT DEM GESICHT ZUM GERÜST.
- BEIM AUF- UND ABSTIEG AUF SICHEREN HALT ACHTEN.
- HALTEN SIE SICH AUF DEM GERÜST STETS MIT EINER HAND FEST.
- NICHT HINAUSLEHNEN.
- BEI DER ARBEIT MIT BEIDEN FÜSSEN STETS AUF DERSELBEN PLATTFORM STEHEN.
- GERÜST NICHT ZUM AUFSTEIGEN AUF EINE ANDERE EBENE VERWENDEN.
- GERÜST NUR FÜR LEICHTE ARBEITEN EINSETZEN.
- DAS PRODUKT DARF NICHT ALS ÜBERBRÜCKUNG VERWENDET WERDEN.
- VERMEIDEN SIE ÜBERMÜDUNG DURCH LANGE ARBEITSPERIODEN AUF DEM GERÜST UND LEGEN SIE REGELMÄSSIG PAUSEN EIN.
- VERMEIDEN SIE ARBEITEN AUF DEM GERÜST, DIE SEITLICH EINEN HOHEN BELASTUNGSGRAD BEWIRKEN, Z.B. SEITLICHES BOHREN DURCH FESTE MATERIALIEN.

- UM BESCHÄDIGUNGEN DURCH TRANSPORT ZU VERMEIDEN, FÜR AUSREICHENDE BEFESTIGUNG UND FIXIERUNG AM TRANSPORTMITTEL SORGEN.
- WIRD DAS GERÜST FÜR DEN GEWERBLICHEN EINSATZ VERWENDET, IST EINE ZUSÄTZLICHE ÜBERPRÜFUNG JE NACH EINSATZGEBIET ERFORDERLICH.
- NACH DEM ARBEITSEINSATZ, JEDLICHE VERSCHMUTZUNGEN (NASSE FARBE, SCHMUTZ, ÖL, SCHNEE ETC) VOM GERÜST ENTFERNEN.
- DAS GERÜST WÄHREND DES GEBRAUCHES NIE IN EINE NEUE POSITION BEWEGEN.
- DIE GEFAHR EINER ETWAIGEN KOLLISION MIT FUSSGÄNGERN, FAHRZEUGEN ODER TÜREN BEIM AUFSTELLEN DES GERÜST AUF UNGÜNSTIGEN PLÄTZEN BERÜCKSICHTIGEN.
- ALLE IM ARBEITSBEREICH BEFINDLICHEN TÜREN UND FENSTER, MIT AUSNAHME VON NOTAUSGÄNGEN VERSCHLIESSEN.
- RISIKEN EINES ELEKTROUNFALLES DURCH DAS FACHGERECHTE ENTFERNEN UMLIEGENDER KABEL AUSSCHLIESSEN.
- DAS GERÜST DARF NUR AUF DEN FÜSSEN UND NIE AUF DEN STUFEN ODER TRITTEN AUFGESTELLT WERDEN.
- NIEMALS DIE MAXIMAL ZULÄSSIGE TRAGKRAFT ÜBERSCHREITEN.
- NUR MIT BEIDEN FÜSSEN AUF DER PLATTFORM STEHEN.
- WÄHREND DEM GEBRAUCH NIE OHNE ZUSÄTZLICHE SICHERHEITSEINRICHTUNGEN VON DEM GERÜST STEIGEN.
- STEHGERÜSTE DÜRFEN NICHT ZUM KLETTERN VERWENDET WERDEN.

WARTUNG:

- DIE GELENKE UND TEILE MIT HOCHWERTIGEM ÖL PFLEGEN UND BEWEGLICH HALTEN.
- GELENKE UND TEILE NACH GEBRAUCH REINIGEN, INSBESONDERE WENN DIESE STAUB ODER SCHMUTZ AUSGESETZT WAREN.
- MIT WARMEN WASSER ABWASCHEN UND DANACH WIEDER ÖLEN.
- VERWENDEN SIE KEINE LÖSUNGSMITTELHALTIGEN REINIGER ODER WASCHMITTEL, Z.B. BLEICHMITTEL KÖNNEN DAS PRODUKT BESCHÄDIGEN.
- BEI FEHLEN VON TEILEN DAS GERÜST NICHT VERWENDEN.
- PRÜFEN SIE ALLE TEILE AUF ABNUTZUNGSERSCHEINUNGEN.
- BEI FESTSTELLUNGEN VON MÄNGELN, DAS PRODUKT NICHT WEITERVERWENDEN.
- LASSEN SIE TEILE NUR GEGEN ORIGINAL- ERSATZTEILE VON EINEM FACHMANN AUSTAUSCHEN, GEMÄSS DEN VORGABEN DES HERSTELLERS.
- DURCH MANGELNDE PFLEGE UND WARTUNG KANN DAS GERÄT SCHADEN NEHMEN. GEFÄHRLICHE SITUATIONEN KÖNNEN ENTSTEHEN. EINE REGELMÄSSIGE WARTUNG TRÄGT ZUR SICHERHEIT DES PRODUKTS BEI UND ERHÖHT DIE LEBENSDAUER.

ENTSORGUNG:

- AM ENDE DER LANGEN LEBENSDAUER IHRES ARTIKELS FÜHREN SIE BITTE DIE WERTVOLLEN ROHSTOFFE EINER FACHGERECHTEN ENTSORGUNG ZU, SO DASS EIN ORDNUNGSGEMÄSSES RECYCLING STATTFINDEN KANN. SOLLTEN SIE SICH NICHT SICHER SEIN, KONTAKTIEREN SIE DIE LOKALEN BEHÖRDEN BETREFFEND AUTORISIERTER ABGABE UND ENTSORGUNGSSTELLEN.