

Artikel 114 Rollstuhlsitz

Sehr geehrte Kundin, sehr geehrter Kunde,

wir beglückwünschen Sie zum Kauf dieses Produktes.

Die vorliegende Bedienungsanleitung macht Sie mit seinen Vorzügen

und der Bedienung vertraut. Bitte lesen Sie diese daher vor Gebrauch sorgfältig durch.

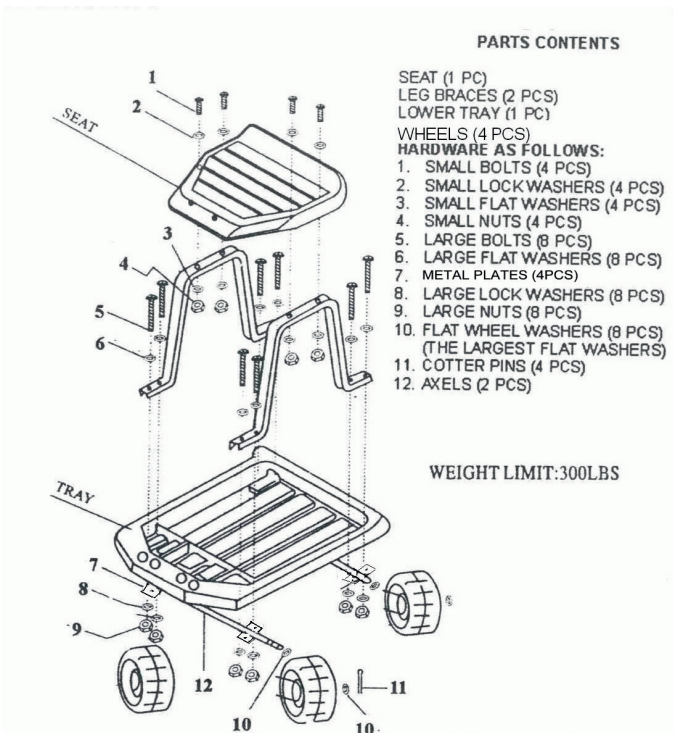
Mit Ihrem neuen Produkt wünschen wir Ihnen viel Freude.



UPP Products GmbH
Carl-Loewe-Str.3
06193 Löbejün
www.upp-shop.de

info@upp-produkte.de

Bestellhotline +49(0)751 29 55 51 23



PARTS CONTENTS

- SEAT (1 PC)
- LEG BRACES (2 PCS)
- LOWER TRAY (1 PC)
- WHEELS (4 PCS)
- HARDWARE AS FOLLOWS:**
- 1. SMALL BOLTS (4 PCS)
- 2. SMALL LOCK WASHERS (4 PCS)
- 3. SMALL FLAT WASHERS (4 PCS)
- 4. SMALL NUTS (4 PCS)
- 5. LARGE BOLTS (8 PCS)
- 6. LARGE FLAT WASHERS (8 PCS)
- 7. METAL PLATES (4PCS)
- 8. LARGE LOCK WASHERS (8 PCS)
- 9. LARGE NUTS (8 PCS)
- 10. FLAT WHEEL WASHERS (8 PCS)
(THE LARGEST FLAT WASHERS)
- 11. COTTER PINS (4 PCS)
- 12. AXELS (2 PCS)

WEIGHT LIMIT:300LBS

INHALT:

- Sitz (1 x)
- Streben gebogen (2 x)
- Untere Ablage (1 x)
- Räder (4 x)

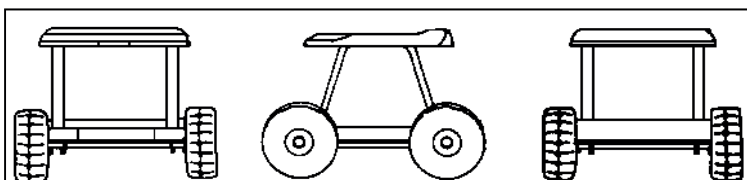
ZUBEHÖR:

- 1. Kleine Schrauben (4 x)
- 2. Kleine Sperrscheiben (4 x)
- 3. Kleine flache Unterlegscheiben (4 x)
- 4. Kleine Schraubmutter (4 x)
- 5. Große Schrauben (8 x)
- 6. Große flache Unterlegscheiben (8 x)
- 7. Achs-Klemmen (4 x)
- 8. Große Sperrscheiben (8 x)
- 9. Große Schraubmutter (8 x)
- 10. Flache Rad-Unterlegscheiben (8 x)
(Die größten flachen Unterlegscheiben)
- 11. Splinte (4 x)
- 12. Achsen (2 x)

MAX. GEWICHTSBELASTUNG: 130 KG

MONTAGE:

1. Bringen Sie eine kleine Sperrscheibe (2.) über einer kleinen Schraube (1.) an und stecken Sie diese in eines der Löcher auf der Oberseite des Sitzes.
2. Richten Sie eine gebogene Strebe wie in der Abbildung gezeigt aus und drücken Sie die Schraubenspitze durch das entsprechende Loch in der Strebe.
3. Bringen Sie eine kleine flache Unterlegscheibe (3.) über der Schraube an und ziehen Sie das Ganze mit einer kleinen Schraubmutter (4.) fest.
4. Wiederholen Sie die Schritte 1. – 3. bei allen 4 Löchern der Sitz-Oberseite und ziehen Sie die 4 Schraubmutter fest an.
5. Richten Sie die unteren Enden der Streben mit der unteren Ablage aus, wie in der Abbildung gezeigt.
6. Bringen Sie eine große flache Unterlegscheibe (6.) über einer großen Schraube (5.) an und drücken Sie die Schraube durch eines der Löcher in der Strebe und durch die untere Ablage (bitte nicht durch das Zentrierloch).
7. Drücken Sie eine der Achsen (12.) in den Schlitz einer Achs-Klemme (7.).
8. Richten Sie die Achs-Klemme wie in der Abbildung gezeigt aus und schieben Sie sie über die Schraube.
9. Schieben Sie eine große Sperrscheibe (8.) über die Schraube und ziehen Sie diese mit einer großen Schraubmutter (9.) fest an.
10. Wiederholen Sie die Schritte 5. – 9. für die anderen 7 Schrauben und ziehen Sie diese mit Hilfe der Schraubmutter fest.
11. Schieben Sie eine flache Rad-Unterlegscheibe (10.) über ein Achsen-Ende, schieben Sie dann zuerst das Rad über die Achse und dann eine weitere Rad-Unterlegscheibe.
12. Schieben Sie einen Splint durch das Loch am Ende der Achse und spreizen Sie die beiden Spitzen auseinander.
13. Wiederholen Sie die Schritte 11 und 12 zur Montage der übrigen Räder.
14. Ziehen Sie zum Schluss alle Verbindungen fest an und überprüfen Sie die Stabilität des Rollstuhls vor Gebrauch.



Article 114 Rolling seat

Dear Customer,

We congratulate you on purchasing this product.

These operating instructions will help you with its advantages

And the operation. Please read these carefully before use.

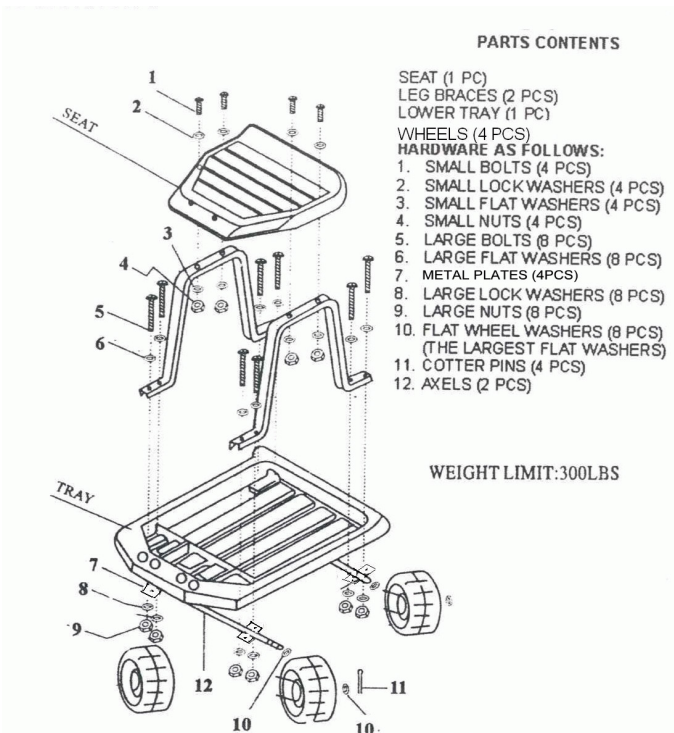
We would like to wish you a lot of pleasure with your new product.



UPP Products GmbH
Carl-Loewe-Str.3
06193 Löbejün
www.upp-shop.de

info@upp-produkte.de

Bestellhotline +49(0)751 29 55 51 23



PARTS CONTENTS

- SEAT (1 PC)
LEG BRACES (2 PCS)
LOWER TRAY (1 PC)
WHEELS (4 PCS)
HARDWARE AS FOLLOWS:
1. SMALL BOLTS (4 PCS)
 2. SMALL LOCK WASHERS (4 PCS)
 3. SMALL FLAT WASHERS (4 PCS)
 4. SMALL NUTS (4 PCS)
 5. LARGE BOLTS (8 PCS)
 6. LARGE FLAT WASHERS (8 PCS)
 7. METAL PLATES (4PCS)
 8. LARGE LOCK WASHERS (8 PCS)
 9. LARGE NUTS (8 PCS)
 10. FLAT WHEEL WASHERS (8 PCS)
(THE LARGEST FLAT WASHERS)
 11. COTTER PINS (4 PCS)
 12. AXELS (2 PCS)

WEIGHT LIMIT:300LBS

CONTENT:

- Seat (1 x)
- Strut bent (2 x)
- Lower shelf (1 x)
- Wheels (4 x)

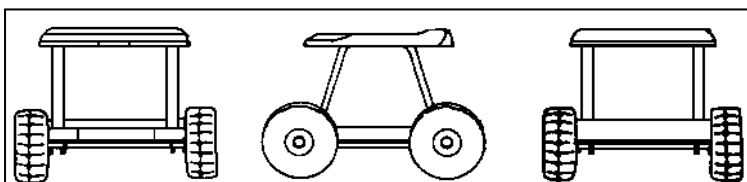
EQUIPMENT:

1. Small screws (4 x)
2. Small locking discs (4 x)
3. Small Flat Washers (4 x)
4. Small screw nuts (4 x)
5. Remove the large screws (8 x)
6. Large flat washers (8 x)
7. Axis terminals (4 x)
8. Large locking discs (8 x)
9. Large screw nuts (8 x)
10. Flat wheel washers (8 x)
(The largest flat washers)
11. Splints (4 x)
12. Axes (2 x)

MAX. WEIGHT LOAD: 130 KG

ASSEMBLY:

1. Attach a small lock washer (2.) above a small screw (1.) and insert it into one of the holes on the top of the seat.
2. Align a curved brace as shown in the figure and press the screw tip through the corresponding hole in the strut.
3. Attach a small flat washer (3.) above the screw and tighten with a small screw nut (4.).
4. Repeat steps 1- 3 for all 4 holes on the top of the seat and tighten the 4 nuts.
5. Align the lower ends of the struts with the lower tray as shown in the figure.
6. Attach a large flat washer (6.) over a large screw (5.) and push the screw through one of the holes in the strut and through the lower tray (please do not pass through the center hole).
7. Press one of the axes (12.) into the slot of an axis clamp (7.).
8. Align the axle clamp as shown in the figure and slide it over the screw.
9. Slide a large locking washer (8.) over the screw and tighten firmly with a large screw nut (9.).
10. Repeat steps 5- 9 for the other 7 screws and tighten them using the screw nuts.
11. Slide a flat wheel washer (10) over an axis end, then first push the wheel over the axle and then another wheel washer.
12. Slide a split pin through the hole at the end of the axis and spread the two tips apart.
13. Repeat steps 11 and 12 to assemble the remaining wheels.
14. Finally tighten all connections and check the stability of the wheelchair before use.



Art. 114 Vollenzít

Beste klant,

hartelijk dank voor uw aankoop van dit product. In deze handleiding vindt u meer informatie over de voordelen en het gebruik ervan. Lees deze dus aandachtig door.

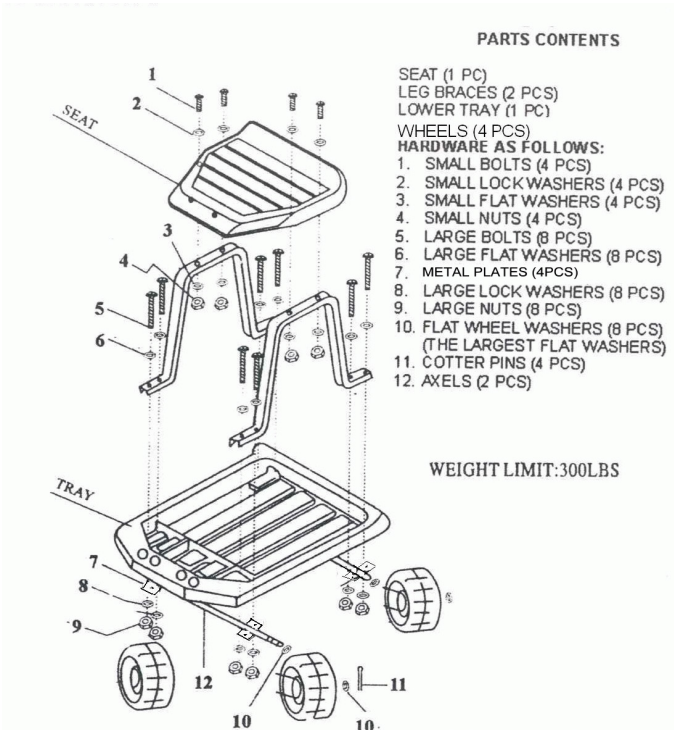
Wij wensen u veel plezier met dit nieuw product!



UPP Products GmbH
Carl-Loewe-Str.3
06193 Löbejün
www.upp-shop.de

info@upp-produkte.de

Bestellhotline +49(0)751 29 55 51 23



INHOUD:

Zitting (1 x)
Gebogen steunen (2 x)
Legplankje (1 x)
Wielen (4 x)

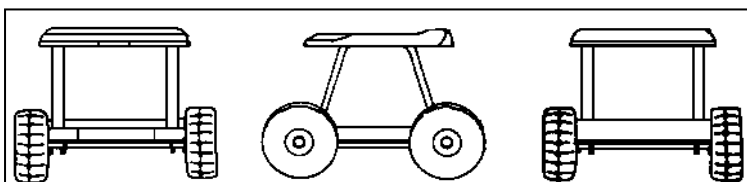
TOEBEHOREN:

1. Kleine schroeven (4 x)
2. Kleine klemringen (4 x)
3. Kleine vlakke sluitringen (4 x)
4. Kleine schroefmoeren (4 x)
5. Grote schroeven (8 x)
6. Grote vlakke sluitringen (8 x)
7. As-klemmen (4 x)
8. Grote klemringen (8 x)
9. Grote schroefmoeren (8 x)
10. Vlakke wiel-sluitringen (8 x) (de grootste vlakke sluitringen)
11. Splitpennen (4 x)
12. Assen (2 x)

MAX. BELASTING: 130 KG

Montage:

1. Breng een kleine klemring (2.) over een kleine schroef (1.) aan en steek deze in één van de gaten aan de onderkant van de zitting.
2. Plaats een gebogen steun zoals getoond op de afbeelding en druk de schroefpunt door het overeenkomstige gat in de steun.
3. Breng een kleine vlakke sluitring (3.) over de schroef aan en draai alles goed vast met een kleine schroefmoer (4.).
4. Herhaal stap 1. – 3 voor alle 4 de gaten in de bovenkant van de zitting en draai telkens de 4 schroefmoeren vast aan.
5. Plaats de onderkant van de steunen op het legplankje zoals getoond op de afbeelding.
6. Breng een grote vlakke sluitring (6.) aan over een grote schroef (5.) en druk de schroef door een gat in de steun en door het legplankje (niet door de opening in het midden).
7. Druk een as (12.) in de gleuf van een as-klem (7.).
8. Positioneer de as-klem zoals getoond op de afbeelding en schuif deze onder de schroef.
9. Schuif een grote klemring (8.) over de schroef en draai deze aan met een grote schroefmoer (9.).
10. Herhaal stap 5. – 9. voor de andere 7 schroeven en draai deze met behulp van de schroefmoeren vast.
11. Schuif een vlakke wiel-sluitring (10.) over het uiteinde van de as, schuif eerst het wiel over de as en dan de andere vlakke wiel-sluitring.
12. Schuif een splitpen door de opening aan het uiteinde van de as en spreid beide splitpennen uit elkaar.
13. Herhaal stap 11 en 12 voor de montage van de overige wielen.
14. Draai tot slot alle verbindingen nog eens goed vast aan en controleer de stabiliteit van het rollitje vooraleer u het gebruikt.



Articolo 114 sedile scorrevole



Gentile Cliente, Gentile Cliente,

Congratulazioni per l'acquisto di questo prodotto.

Questo manuale aiuta a familiarizzare con i suoi vantaggi

familiare e il funzionamento. Si prega di leggere attentamente prima di utilizzare con attenzione.

Con il nuovo prodotto, ci auguriamo che.

UPP Products GmbH

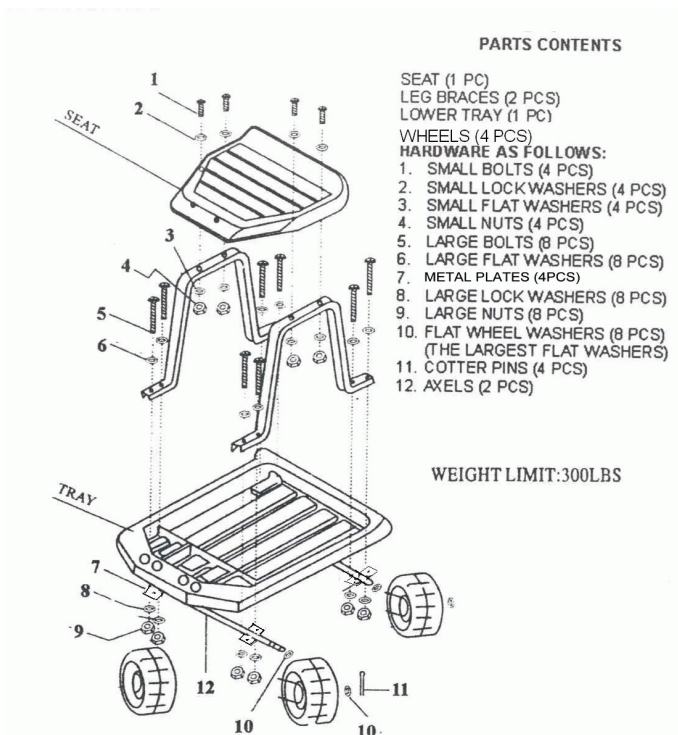
Carl-Loewe-Str.3

06193 Löbejün

www.upp-shop.de

info@upp-produkte.de

Bestellhotline +49(0)751 29 55 51 23



CONTENUTI:

Sedile (1 x)
puntoni piegati (2 x)
Ripiano inferiore (1 x)
Ruote (4 x)

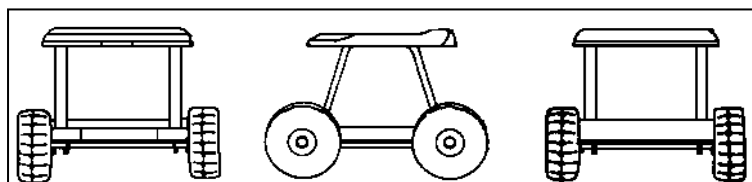
ACCESSORI:

1. Piccoli viti (4 x)
2. rondelle di sicurezza di piccole dimensioni (4 x)
3. I piccoli rondelle piatte (4 x)
4. dadi piccoli (4 x)
5. Viti di grandi dimensioni (8 x)
6. rondelle piane di grandi dimensioni (8 x)
7. morsetti assi (4x)
8. dischi bloccaggio numerosi (8 x)
9. dadi di grandi dimensioni (8 x)
10. Flache wheel-rondelle (8 x)
(I più grandi rondelle)
11. coppiglie (4 x)
12. assali (2 x)

CARICO MASSIMO: 130 KG

MONTAGGIO:

1. Portare un disco di bloccaggio piccolo (2) tramite una piccola vite a (1) e inserirlo in uno dei fori sulla parte superiore del sedile.
2. Impostare un puntone curvo come mostrato nell'illustrazione e premere la punta della vite attraverso il foro corrispondente nella puntone.
3. Collegare un piccolo rondella piatta (3) sulla vite e trascinare il tutto fissato con una madrevite piccolo (4).
4. Ripetere i passaggi 1- 3 in tutte le quattro fori del sedile superiore e tirare i 4 dadi saldamente.
5. Allineare mostrato le estremità inferiori dei montanti al ripiano inferiore, come mostrato nella figura.
6. Portate una rondella piatta (6) su una grossa vite (5) e spingere la vite attraverso uno dei fori del puntone e attraverso il ripiano inferiore (non lo fanno attraverso il foro centrale).
7. Premere uno degli assi (12) nella fessura di dispositivi di ritegno (7).
8. Allineate la pinza assale come mostrato in figura e farlo scorrere sopra la vite.
9. Inserire una grande rondella di bloccaggio (8) sulla vite e serrare con una grande dado (9).
10. Ripetere i passaggi 5. - 9 per le altre 7 viti e serrare con l'aiuto della vite dadi stretto.
11. Scivolo TV ruota-rondella (10) su un'estremità dell'asse, quindi far scorrere la prima ruota sull'asse e poi un'altra rondella ruota.
12. Scivolo una coppiglia attraverso il foro all'estremità dell'asse e diffondere i due punte a parte.
13. Ripetere i passaggi 11 e 12 per il montaggio delle ruote rimanenti.
14. Serrare saldamente alla fine tutti i collegamenti e verificare la stabilità della sede di scorrimento prima dell'uso.



El artículo 114 del asiento de desplazamiento



UPP Products GmbH
Carl-Loewe-Str.3
06193 Löbejün
www.upp-shop.de
info@upp-produkte.de
Bestellhotline +49(0)751 29 55 51 23

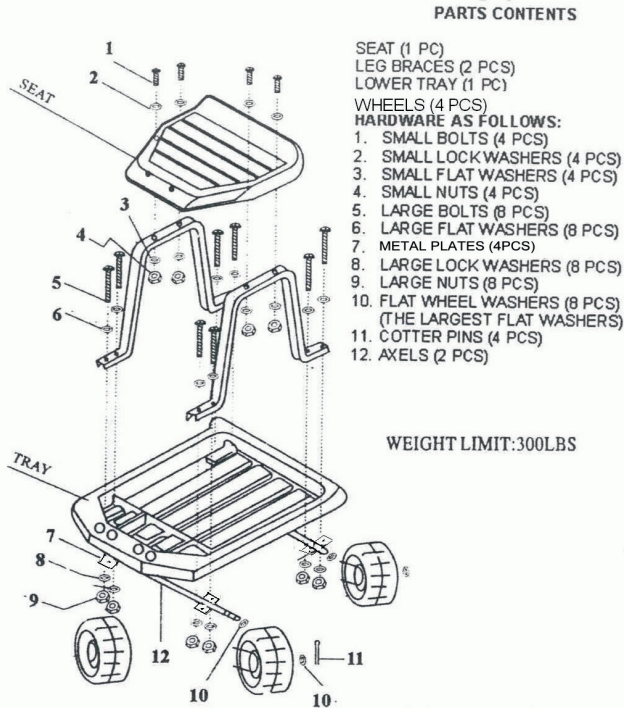
Estimado cliente, estimado cliente,

Felicitaciones por la compra de este producto.

Este manual le ayudará a familiarizarse con sus ventajas

familiar y operación. Por favor lea esto cuidadosamente antes de usar con cuidado.

Con su nuevo producto, esperamos que disfrute.



CONTENIDO:

Asiento (1 x)
puntales doblados (2 x)
estante inferior (1 x)
Ruedas (4 x)

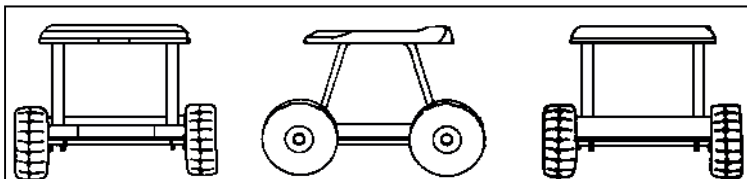
ACCESORIOS:

1. Tornillos Pequeños (4 x)
2. pequeñas arandelas de seguridad (4 x)
3. Las pequeñas arandelas planas (4 x)
4. cubos pequeños (4 x)
5. tornillos grandes (8 x)
6. arandelas planas grandes (8 x)
7. ejes terminales (4x)
8. número de discos de bloqueo (8 x)
9. grandes tuercas (8 x)
10. Flache de ruedas arandelas (8 x)
(Las arandelas más grandes)
11. chavetas (4 x)
12. ejes (2 x)

CARGA MÁXIMA: 130 KG

ASAMBLEA:

1. Llevar un pequeño disco de bloqueo (2) por medio de un pequeño tornillo en (1) y la inserta en uno de los orificios de la parte superior del asiento.
2. Establecer un puntal curvo como se muestra y presionar la punta del tornillo a través del orificio correspondiente en el puntal.
3. Fije una pequeña arandela plana (3) en el tornillo y arrastrar todo el conjunto con un pequeño tuerca (4).
4. Repetir los pasos de 1- 3 en todos los cuatro de los orificios de asiento superior y tire de las 4 tuercas de forma segura.
5. Alinear muestra los extremos inferiores de los montantes en el estante inferior, como se muestra en la figura.
6. Llevar una arandela plana (6) en un tornillo grande (5) y empuje el tornillo a través de uno de los agujeros de la riostra ya través de la plataforma inferior (no hacerlo a través del orificio central).
7. Pulse uno de los ejes (12) en la ranura de los dispositivos de retención (7).
8. Alinear la abrazadera de eje como se muestra en la figura y se deslizan sobre el tornillo.
9. Insertar una gran arandela de bloqueo (8) en el tornillo y apriete con una gran tuerca (9).
10. Repita los pasos 5- 9 para los otros 7 pernos y apriete con la ayuda del apretado las tuercas del tornillo.
11. Slide TV ruedas arandela (10) en un extremo del eje, luego deslice la primera eje de la rueda y luego otra rueda arandela.
12. deslizar un pasador de chaveta a través del extremo del agujero del eje y se extendió los dos extremos separados.
13. Repita los pasos 11 y 12 para el montaje de las ruedas restantes.
14. Apretar el extremo todas las conexiones y verificar la estabilidad del asiento deslizante antes de su uso.



Art. 114 Siège roulant

Cher client, chère cliente,

Nous vous félicitons d'avoir acheté ce produit.

Le mode d'emploi ci-dessous vous donnera des informations concernant les avantages et l'utilisation du produit. Donc, veuillez lire ce mode d'emploi attentivement avant l'usage.

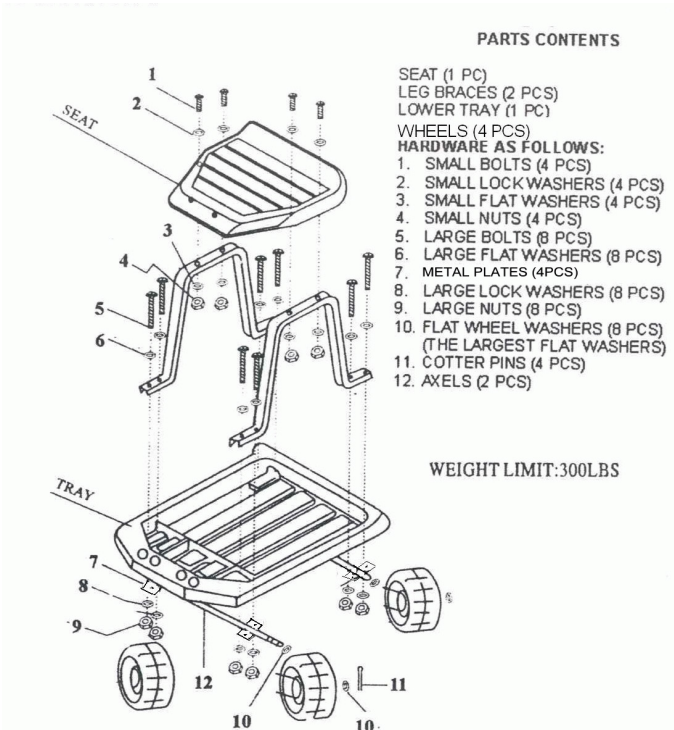
Nous vous souhaitons beaucoup de plaisir avec votre nouveau produit.



UPP Products GmbH
Carl-Loewe-Str.3
06193 Löbejün
www.upp-shop.de

info@upp-produkte.de

Bestellhotline +49(0)751 29 55 51 23



PIÈCES:

Siège (1 x)
Haubans courbés (2 x)
Rack inférieur (1 x)
Roues (4 x)

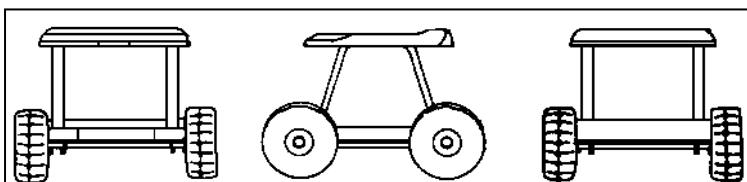
ACCESSOIRES:

1. Petites vis (4 x)
2. Petits disques de blocage (4 x)
3. Petites rondelles plates (4 x)
4. Petits écrous (4 x)
5. Grandes vis (8 x)
6. Grandes rondelles plates (8 x)
7. Pincés d'axe (4 x)
8. Grands disques de blocage (8 x)
9. Grands écrous (8 x)
10. Rondelles plates pour roues (8 x) (les plus grandes rondelles plates)
11. Goupilles (4 x)
12. Axes (2 x)

CHARGE MAXIMUME: 130 KG

MONTAGE:

1. Mettez le petit disque de blocage (2.) sur la petite vis (1.) et insérez-la dans un trou à la partie supérieure du siège.
2. Alignez un hauban courbé comme montré dans l'illustration et pressez le bout de la vis par le trou correspondant dans l'hauban.
3. Mettez la petite rondelle plate (3) au-dessus de la vis et serrez tout avec un petit écrou (4.).
4. Répétez les démarches 1. à 3. pour tous les 4 trous à la partie supérieure du siège et serrez les 4 écrous fermement.
5. Alignez les bouts inférieurs des haubans avec le rack inférieur comme montré dans l'illustration.
6. Mettez une grande rondelle plate (6.) au-dessus d'une grande vis (5.) et pressez la vis par un des trous dans l'hauban et par le rack inférieur (mais pas par le trou centré).
7. Pressez un axe (12.) dans la fente d'une pince d'axe (7.).
8. Alignez la pince d'axe comme montré dans l'illustration et glissez-la au-dessus de la vis.
9. Glissez un grand disque de blocage (8.) sur la vis et serrez-la avec un grand écrou (9.).
10. Répétez les démarches 5. à 9. pour les autres 7 vis et serrez-les avec les écrous.
11. Glissez une rondelle plate pour roues (10.) sur un bout d'un axe, ensuite glissez d'abord la roue sur l'axe et ensuite une ultérieure rondelle pour roue.
12. Poussez une goupille par le trou au bout de l'axe et écartez les deux côtés.
13. Répétez les démarches 11 et 12 pour le montage des autres roues.
14. À la fin serrez toutes les connexions fermement et vérifiez la stabilité du siège roulant avant de l'utiliser.

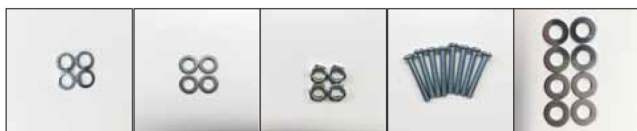




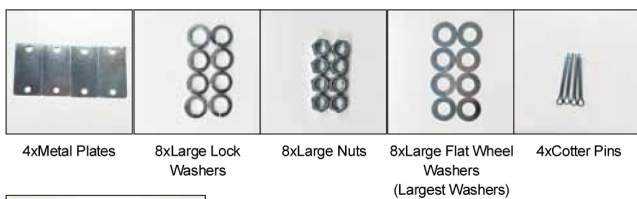
PARTS



1xSeat 2xLeg Braces 1xLower Tray 4xWheels 4xSmall Bolts



4xSmall Lock Washers 4xSmall Flat Washers 4xSmall Nuts 8xLarge Bolts 8xLarge Flat Washers



4xMetal Plates 8xLarge Lock Washers 8xLarge Nuts 8xLarge Flat Wheel Washers (Largest Washers) 4xCotter Pins



2xAxels

HOW TO ASSEMBLE (Continued):

6) Thread a large flat washer on to a large bolt and push through one of the holes in the leg brace and through the lower tray. (Do not use the centre hole).



7) Holding the bolt in place, press one of the axels in to the slot on the under side of the lower tray.



8) Align the metal plate and slide over the bolt as shown opposite.



9) Slide a large lock washer over the bolt and secure with a large nut.



10) Repeat steps 5-9 for the other 7 bolts and tighten nuts securely.

HOW TO ASSEMBLE:

1) Thread a small flat washer on to a small bolt and insert into one of the holes in the top of the seat.



2) Align a leg brace as shown opposite and push the bolt end through the appropriate hole in the leg brace.



3) Thread a small lock washer on to the bolt and secure everything with a small nut.



4) Repeat steps 1-3 for all for holes in the seat and tighten nuts securely.



5) Align the 4 leg brace ends with the lower tray as shown opposite.



HOW TO ASSEMBLE (Continued):

11) Slide a large flat wheel washer over one axel end. Slide a wheel over the axel then follow with another flat wheel washer.



12) Slide a cotter pin through the hole in the end of the axel and spread the 2 legs apart.



13) Repeat steps 11 and 12 for each wheel.

14) Tighten all connections and test for sturdiness before use.

