

# Westfalia®

**SDS BOHR- MEISSELHAMMER WBMH1500**

**SDS ROTARY HAMMER WBMH1500**

Art.Nr. 94 92 38

**D Originalanleitung – Bohr- und Meißelhammer**

**GB Original Instructions – Rotary Hammer**





**1 Bohrfutter**  
Drill chuck

**2 Sicherungsmanschette**  
Locking sleeve

**3 Wahlschalter Meisseln/Bohren**  
Chisel / drill switch

**4 Lüftung**  
Ventilation

**5 Fettkammerdeckel**  
Grease chamber cover

**6 Drehzahlregler**  
Speed controller

**7 Ein-/Ausschalter**  
On/off-chuck

**8 Handgriff hinten**  
Rear handle

**9 Handgriff vorne**  
Front handle

**10 Netzkabel**  
Power cable

**11 Motor-Gehäuse**  
Motor housing

**12 LED**  
LED

**Sehr geehrte Damen und Herren,**

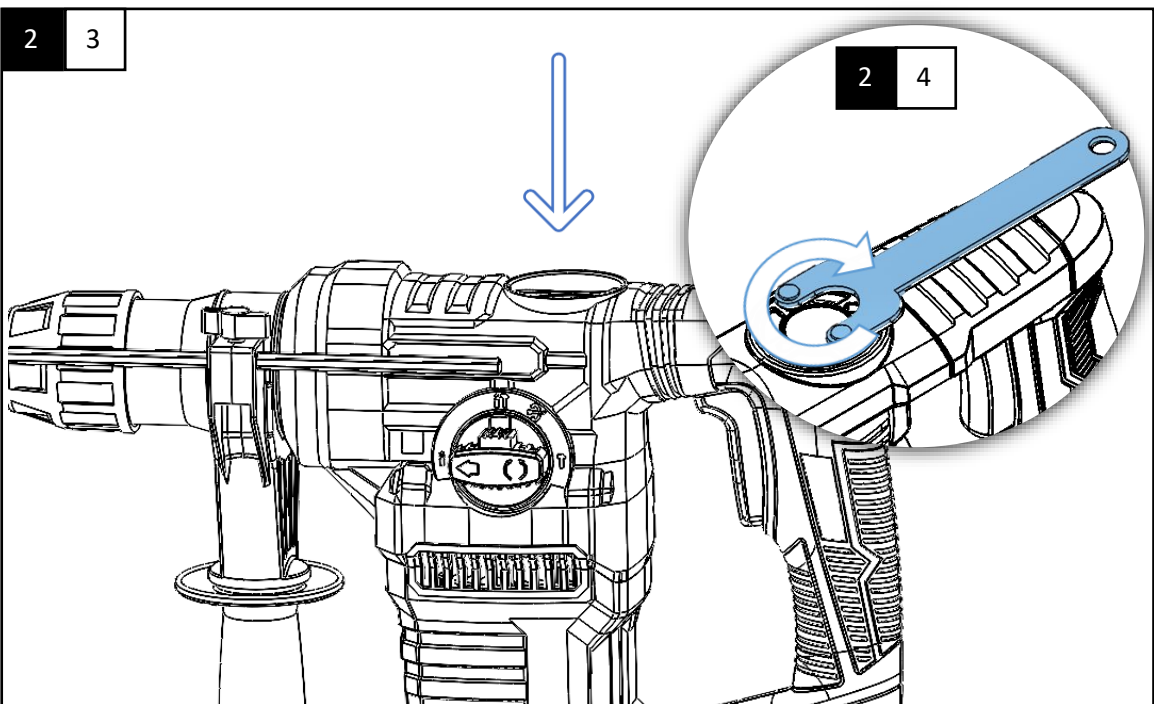
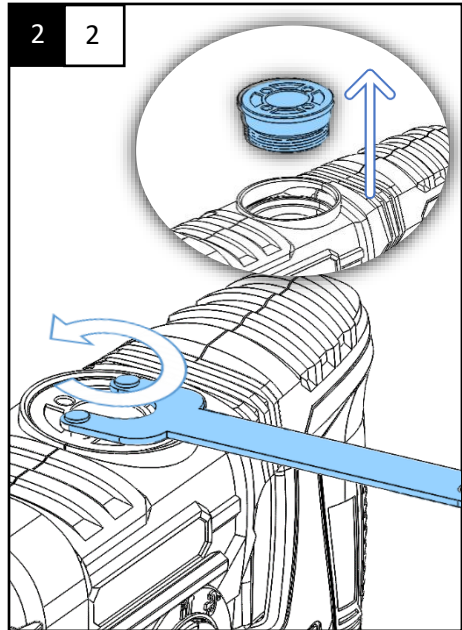
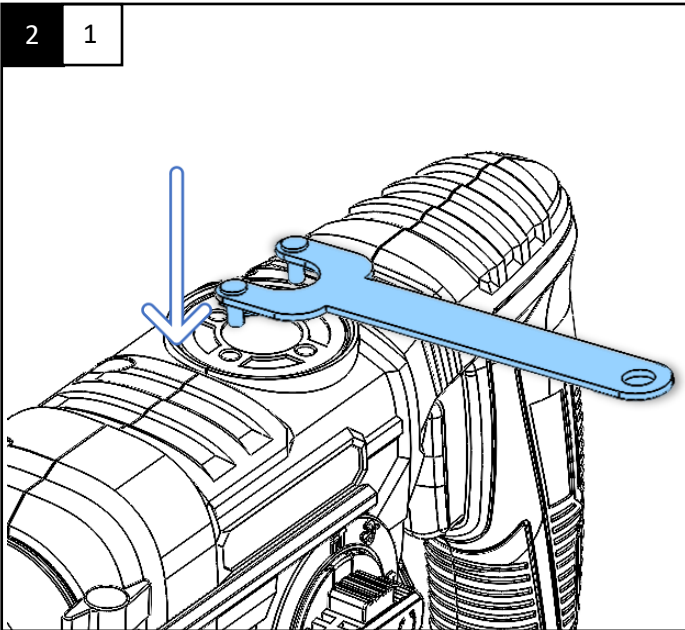
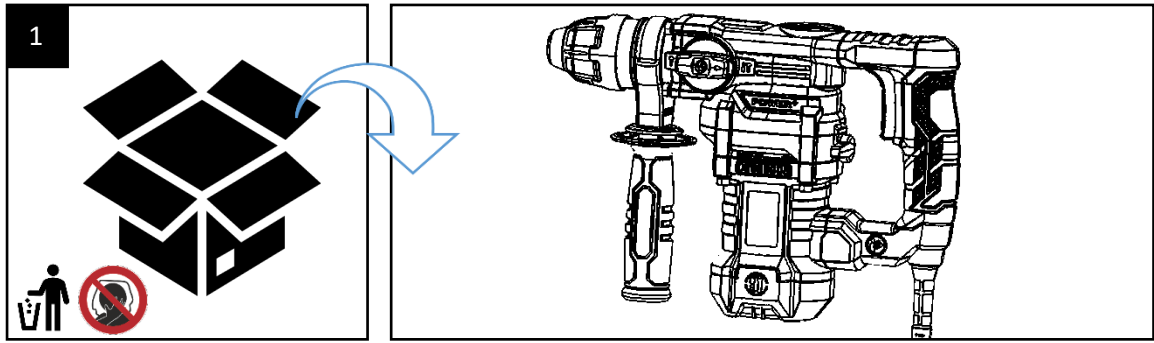
Bedienungsanleitungen enthalten wichtige Hinweise für den Umgang mit Ihrem neuen Produkt. Sie ermöglichen Ihnen, alle Funktionen zu nutzen, und sie helfen Ihnen, Missverständnisse zu vermeiden und Schäden vorzubeugen. Bitte nehmen Sie sich die Zeit, diese Bedienungsanleitung in Ruhe durchzulesen und bewahren Sie diese für späteres Nachlesen gut auf.

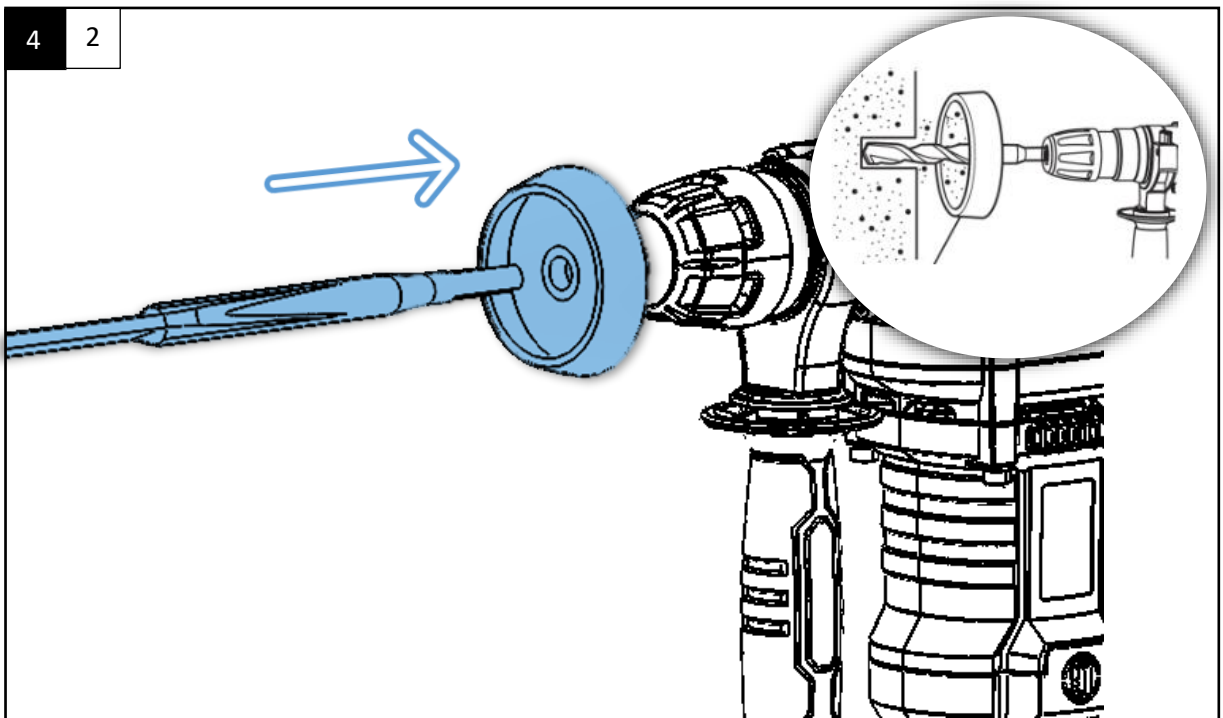
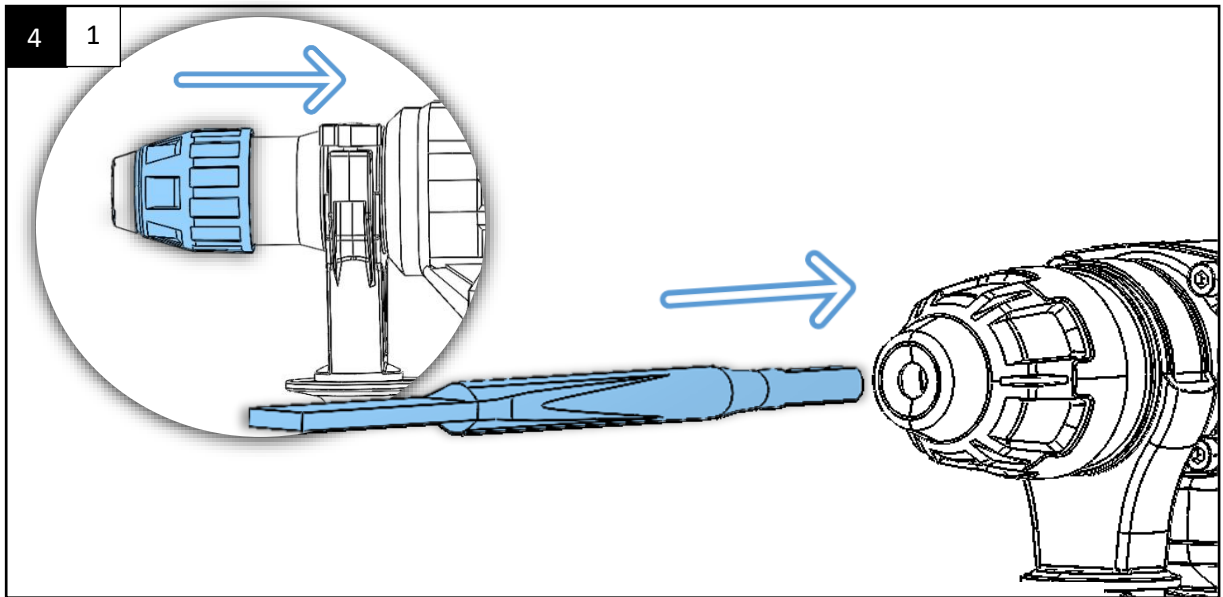
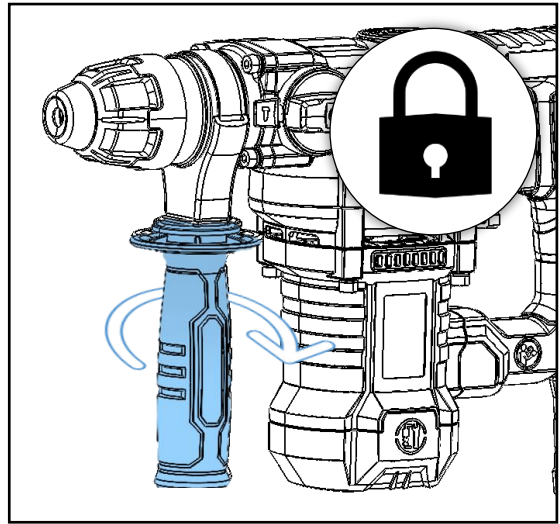
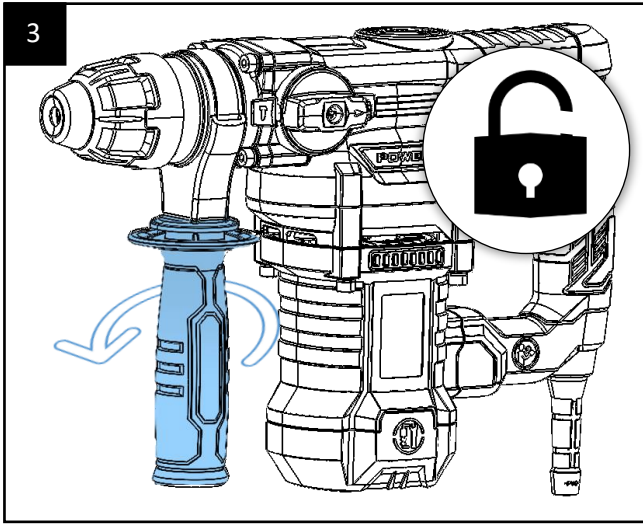
**Dear Customers,**

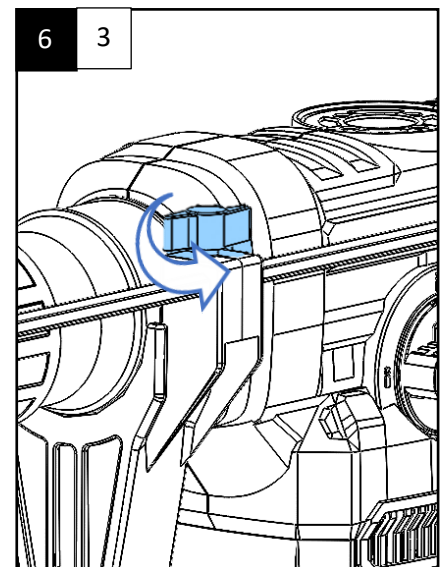
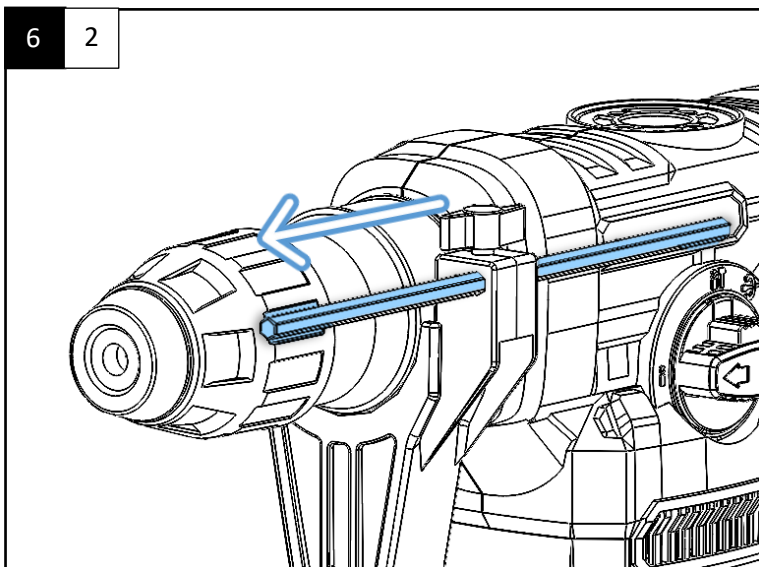
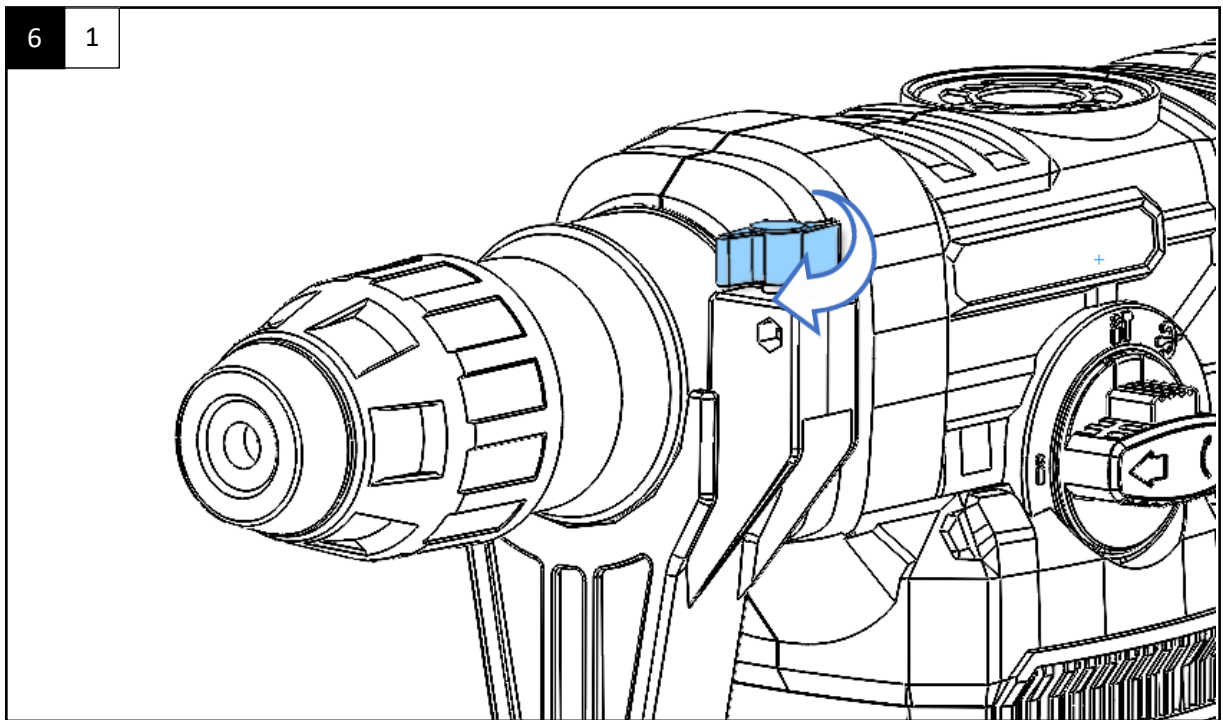
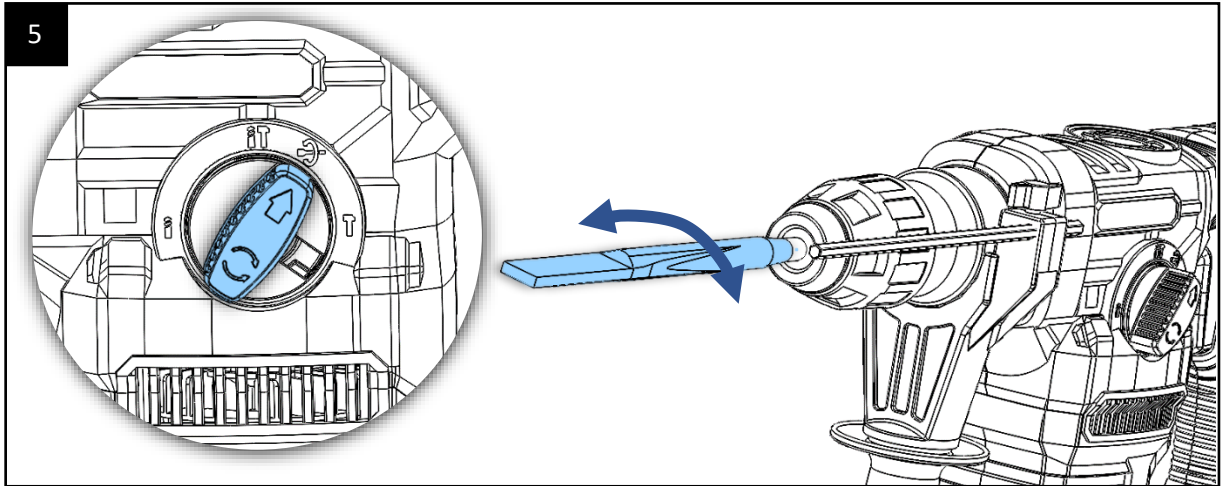
Instruction manuals provide valuable hints for using your new device. They enable you to use all functions, and they help you avoid misunderstandings and prevent damage. Please take the time to read this manual carefully and keep it for future reference.

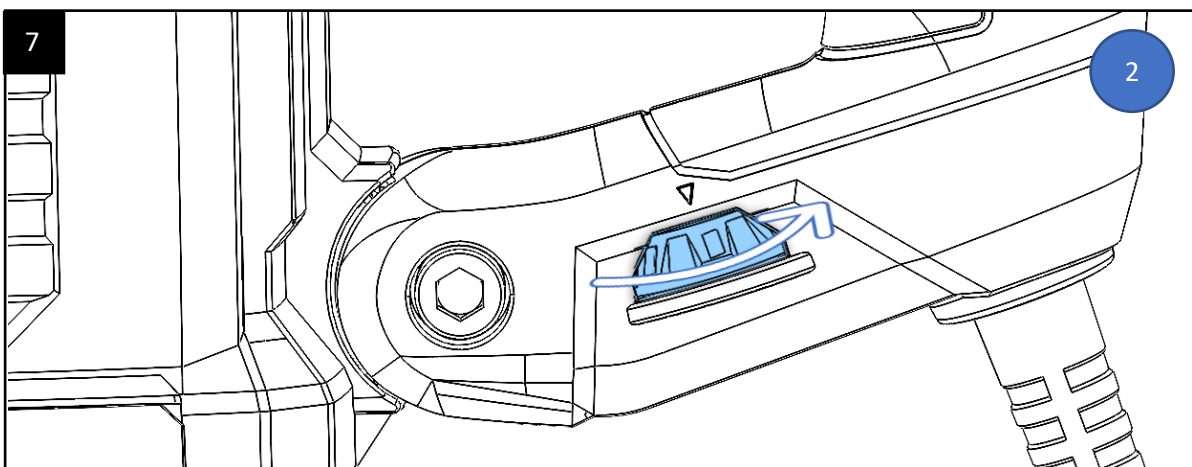
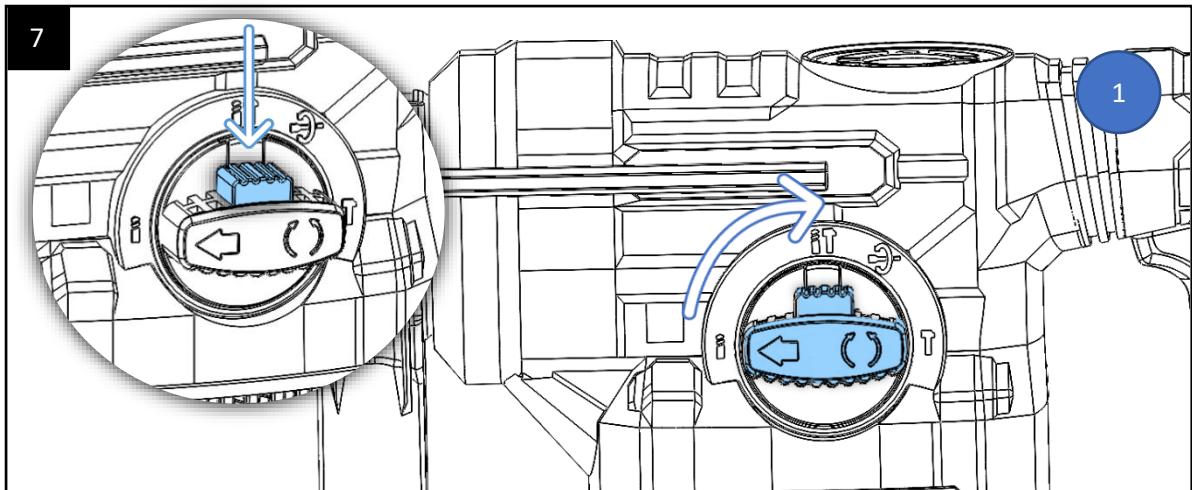


<b>1</b>	<b>Gerät auspacken</b> Unbox device	<b>5</b>	<b>Meißel positionieren</b> Positioning chisel
<b>2</b>	<b>Fett einfüllen</b> Fill in grease	<b>6</b>	<b>Bohrtiefe einstellen</b> Adjust drilling depth
<b>3</b>	<b>Griff befestigen</b> Attach handle	<b>7</b>	<b>Betriebsart-Einstellung</b> Set operation mode
<b>4</b>	<b>Werkzeug einsetzen</b> Insert tool	<b>8</b>	<b>Gerät starten</b> Start device

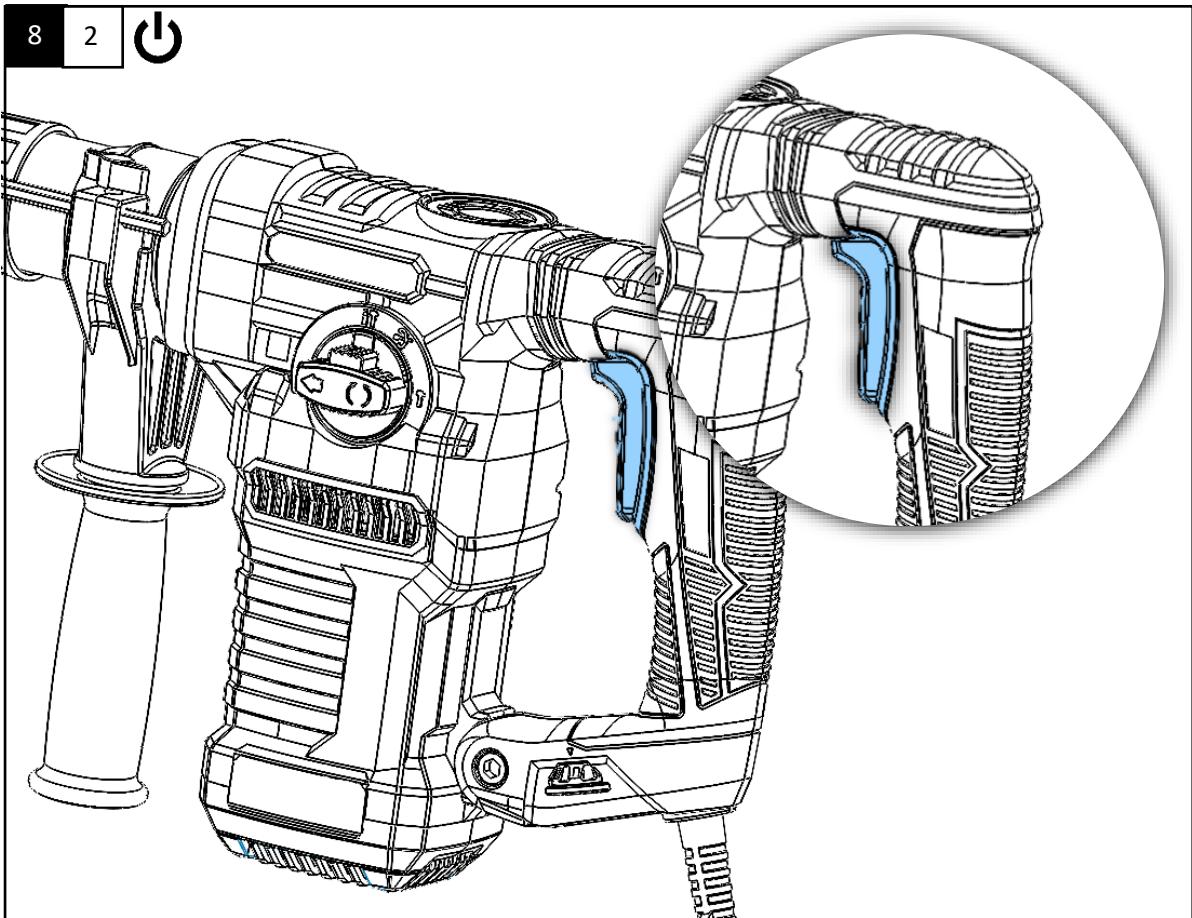
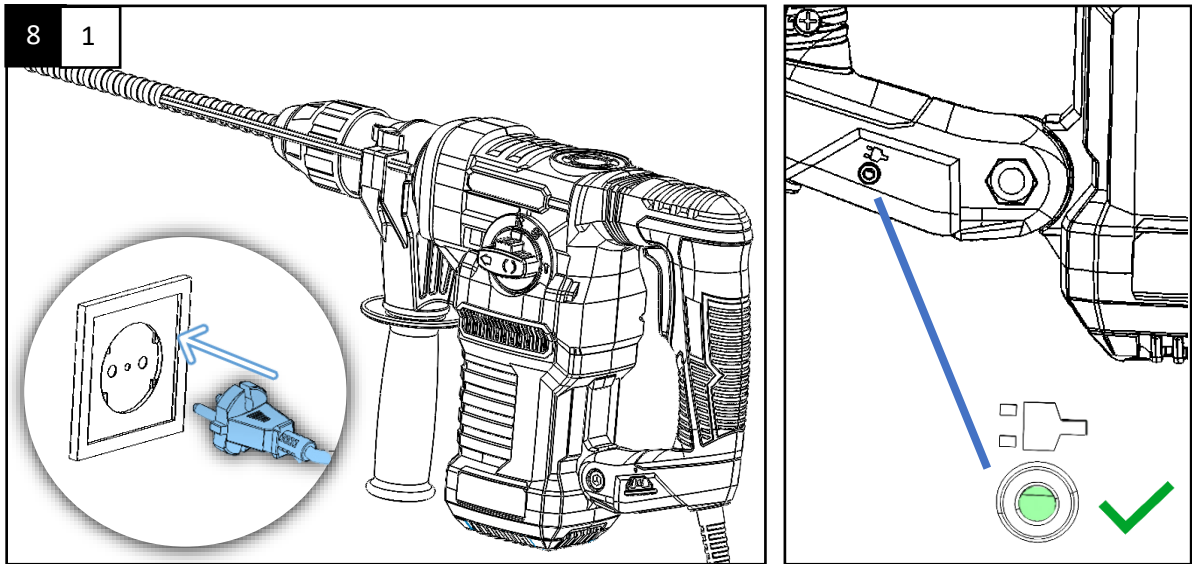
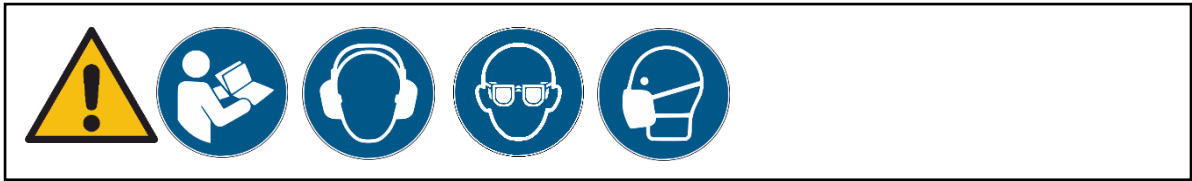








<p>7</p>			
<p><b>Bohren.</b> Zum Bohren von Holz, Stahl, Plastik und ähnlichen Materialien.</p> <p><u>Drilling.</u> For drilling wood, steel, plastic, and similar materials.</p>	<p><b>Hammerbohren.</b> Zum Hammerbohren von Beton, Stein, Granit, Mauerwerk und ähnlichen Werkstoffen.</p> <p><u>Hammer drilling.</u> For hammer drilling of concrete, stone, granite, brickwork and similar materials.</p>	<p><b>Meißel-Position einstellen.</b></p> <p>Adjusting the chisel position.</p>	<p><b>Meißeln.</b> Zum leichten Meißeln oder Abplatzen.</p> <p><u>Chiselling.</u> For light chiselling or chipping.</p>





# TECHNISCHE DATEN | TECHNICAL DATA

<b>Nennspannung</b>	230 V ~	<b>Nominal voltage</b>	230 V ~
<b>Nennfrequenz</b>	50 Hz	<b>Nominal frequency</b>	50 Hz
<b>Nennleistung</b>	1500 W	<b>Nominal power</b>	1500 W
<b>Leerlaufdrehzahl</b>	300 - 800 min <sup>-1</sup>	<b>No-load speed</b>	300 - 800 min <sup>-1</sup>
<b>Schlagrate</b>	1500 - 4000 min <sup>-1</sup>	<b>Impact rate</b>	1500 - 4000 min <sup>-1</sup>
<b>Einschlagstärke</b>	5 J	<b>Impact strength</b>	5 J
<b>Bohrleistung</b>		<b>Drilling capacity</b>	
Stahl	13 mm	Steel	13 mm
Beton	32 mm	Concrete	32 mm
Holz	40 mm	Wood	40 mm
<b>Kabel</b>	2 m	<b>Cable</b>	2 m
<b>Schutzklasse</b>	II	<b>Protection class</b>	II
<b>Schalldruckpegel*</b>	L <sub>pA</sub> : 93,3 dB(A) K <sub>pA</sub> : 3 dB	<b>Sound pressure level*</b>	L <sub>pA</sub> : 93,3 dB(A) K <sub>pA</sub> : 3 dB
<b>Schalleistungspegel*</b>	L <sub>wA</sub> : 104,3 dB(A) K <sub>wA</sub> : 3 dB	<b>Sound power level*</b>	L <sub>wA</sub> : 104,3 dB(A) K <sub>wA</sub> : 3 dB
<b>Hand-Arm-Vibration*</b>	Hauptgriff a <sub>h</sub> = 16,433 m/s <sup>2</sup> K=1,5 m/s <sup>2</sup> Zusatzgriff a <sub>h</sub> = 12,027 m/s <sup>2</sup> K=1,5 m/s <sup>2</sup>	<b>Hand arm vibration</b>	Main handle a <sub>h</sub> = 16,433 m/s <sup>2</sup> K=1,5 m/s <sup>2</sup> Auxiliary handle a <sub>h</sub> = 12,027 m/s <sup>2</sup> K=1,5 m/s <sup>2</sup>

**\*DEUTSCH** Der angegebene Schwingungsgesamtwert und die angegebenen Geräuschemissionswerte sind nach einem genormten Prüfverfahren gemessen worden und können zum Vergleich eines Elektrowerkzeugs mit einem anderen verwendet werden. Sie können auch zu einer vorläufigen Einschätzung der Belastung verwendet werden.

## Warnung!

Die Schwingungs- und Geräuschemissionen können während der tatsächlichen Benutzung des Elektrowerkzeugs von den Angabewerten abweichen, abhängig von der Art und Weise, in der das Elektrowerkzeug verwendet wird, insbesondere, welche Art von Werkstück bearbeitet wird. Es ist notwendig, Sicherheitsmaßnahmen zum Schutz des Bedieners festzulegen, die auf einer Abschätzung der Schwingungsbelastung während der tatsächlichen Benutzungsbedingungen beruhen (hierbei sind alle Anteile des Betriebszyklus zu berücksichtigen, beispielsweise Zeiten, in denen das Elektrowerkzeug abgeschaltet ist, und solche, in denen es zwar eingeschaltet ist, aber ohne Belastung läuft). Versuchen Sie, die Belastung durch Vibrationen und Geräusche so gering wie möglich zu halten. Beispielhafte Maßnahmen zur Verringerung der Vibrationsbelastung sind das Tragen von Handschuhen beim Gebrauch des Werkzeugs, die Begrenzung der Arbeitszeit und der Einsatz von Zubehören in gutem Zustand.

**\*ENGLISH** The declared vibration total value and the declared noise emission values have been measured in accordance with a standard test method. The declared vibration total value may also be used in a preliminary assessment of exposure.

## Warning!

The vibration and noise emission during actual use of the power tool can differ from the declared total value depending on the ways in which the tool is used, in particular, what kind of work piece is machined. It is necessary to identify safety measures to protect the operator that are based on an estimation of exposure in the actual conditions of use (taking account of all parts of the operating cycle such as the times when the tool is switched off and when it is running idle in addition to the trigger time). Try to minimize the impact of vibration and noise. Exemplary measures to reduce vibration exposure include wearing gloves while using the tool, limiting working time, and using accessories in good condition.

# SICHERHEITSHINWEISE



**Beachten Sie bitte zur Vermeidung von Fehlfunktionen, Schäden und gesundheitlichen Beeinträchtigungen die beigefügten Allgemeinen Sicherheitshinweise sowie folgende Hinweise:**



- Bitte lesen Sie diese Bedienungsanleitung aufmerksam durch und benutzen Sie das Gerät ausschließlich gemäß dieser Anleitung.
- Entsorgen Sie nicht benötigtes Verpackungsmaterial oder bewahren Sie dieses an einem für Kinder unzugänglichen Ort auf. Es besteht Erstickungsgefahr!
- Personen mit eingeschränkten physischen, sensorischen oder geistigen Fähigkeiten dürfen das Gerät nicht benutzen, es sei denn, sie werden durch eine Betreuerin/einen Betreuer beaufsichtigt und unterwiesen.
- Überzeugen Sie sich, dass die Netzspannung in Ihrer Gegend mit der auf dem Typenschild angegebenen Betriebsspannung übereinstimmt.
- Das Gerät ist für den Einsatz bis 2000 m über Meereshöhe ausgelegt.
- Überprüfen Sie vor jedem Einsatz das Netzkabel auf Beschädigungen und lassen Sie das Netzkabel von einem Fachmann auswechseln, wenn es Schadstellen aufweist.
- Bei Arbeiten an Wänden, Decken, Böden o. ä. vergewissern Sie sich, dass der Arbeitsbereich vorher stromlos geschaltet wurde! Untersuchen Sie den Bereich vor dem Bohren nach Leitungen (Wasser-, Gas- und Stromleitungen). Verwenden Sie dazu geeignete Hilfsmittel wie Metall- oder Leitungssuchgeräte.
- Stellen Sie sicher, dass sich das Netzkabel nirgendwo verfangen kann.
- Klemmen Sie das Kabel nirgendwo ein, wickeln Sie es nicht um das Gerät und spannen Sie es nicht um Ecken. Knicken Sie das Kabel nicht und halten Sie es von heißen und scharfen Oberflächen fern.
- Achten Sie darauf, dass die Luftschlitze immer sauber und offen bleiben.
- Beim Reinigen, bei Nichtgebrauch und bei Wartungsarbeiten bitte das Gerät ausschalten und von der Stromversorgung trennen.
- Benutzen Sie den mit dem Gerät gelieferten Zusatzhandgriff. Der Verlust der Kontrolle über den pneumatischen Bohrhammer kann zu Verletzungen führen.
- Tragen Sie beim Einsatz der Maschine einen Gehörschutz. Die Einwirkung von Lärm kann zu Hörverlust bewirken.
- Schützen Sie sich mit einer Staubschutzmaske vor dem Einatmen des Bohrstaubes. Tragen Sie bei Meißelarbeiten am besten eine Sicherheitsbrille, um ihre Augen vor umherfliegenden Partikeln zu schützen.

- Der Bohrhammer weist eine Hand-Arm-Vibration von 15,71 m/s<sup>2</sup> auf. Halten Sie genügend Pausen ein, um Schäden durch Hand-Arm-Vibrationen zu vermeiden.
- Vergewissern Sie sich vor dem Anschließen der Maschine an das Stromnetz, dass die Maschine ausgeschaltet ist, um ein unbeabsichtigtes Anlaufen zu verhindern.
- Achtung: Ändern Sie den Betriebsmodus (Bohren/Schlag-bohren/Meißeln) nur bei Stillstand der Maschine.
- Verwenden Sie das Gerät nicht, wenn es nicht korrekt arbeitet oder durch Herunterfallen beschädigt wurde. Zerlegen Sie das Gerät nicht und unternehmen Sie keine eigenen Reparaturversuche. Wenden Sie sich an die Kundenbetreuung.
- Halten Sie das Gerät an den isolierten Griffflächen, wenn Sie Arbeiten ausführen, bei denen das Einsatzwerkzeug oder die Schraube verborgene Stromleitungen oder das eigene Netzkabel treffen kann. Der Kontakt mit einer spannungsführenden Leitung kann auch metallene Geräteteile unter Spannung setzen und zu einem elektrischen Schlag führen.
- Halten Sie die Maschine beim Arbeiten fest mit beiden Händen und sorgen Sie für einen sicheren Stand. Die Maschine wird mit zwei Händen sicherer geführt.
- Sichern Sie das Werkstück. Ein mit Spannvorrichtungen oder Schraubstock festgehaltenes Werkstück ist sicherer gehalten als mit Ihrer Hand.
- Warten Sie, bis die Maschine zum Stillstand gekommen ist, bevor Sie diese ablegen. Die Maschine kann sich verhaken und zum Verlust der Kontrolle über die Maschine führen.
- Schalten Sie den Bohrhammer sofort aus, wenn das Einsatzwerkzeug blockiert. Die hohen Reaktionsmomente können einen Rückschlag verursachen und zu schweren Verletzungen führen.
- Das Einsatzwerkzeug blockiert wenn:
  - der Bohrhammer überlastet ist oder
  - das Einsatzwerkzeug im zu bearbeitenden Werkstück ver-kantet.

### **Restrisiko**

- Auch wenn Sie den Bohrhammer bestimmungsgemäß benutzen und alle Sicherheitshinweise beachten, bleiben immer Restrisiken bestehen. Folgende Gefahren können im Zusammenhang mit der Bauweise und Ausführung des Bohrhammers auftreten:
  - Lungenschäden, falls keine geeignete Staubschutzmaske getragen wird.
  - Gehörschäden, falls kein geeigneter Gehörschutz getragen wird.
  - Augenverletzungen durch wegfliegende Materialien oder Materialteile, wenn kein geeigneter Augenschutz getragen wird.
- Gesundheitsschäden, die aus Hand-Arm-Schwingungen resultieren, falls der Bohrhammer über einen längeren Zeitraum verwendet wird oder der Bohrhammer nicht richtig geführt und gewartet wird.
- Gefahr von Verletzungen, wenn lange Haare, weite Kleidungsstücke oder Schmuck von rotierenden Maschinenteilen erfasst werden.
- Vermindern Sie das Restrisiko, indem Sie den Bohrhammer sorgfältig und vorsichtig benutzen und alle Sicherheitshinweise und Anweisungen befolgen.

# SAFETY NOTES



**Please note the included General Safety Notes and the following safety notes to avoid malfunctions, damage or physical injury:**



- Please read this manual carefully and use the machine only according to this manual.
- Dispose of used packaging material carefully or store it out of the reach of children. There is a danger of suffocation!
- Persons with limited physical, sensorial or mental abilities are not allowed to use the machine, unless they are supervised and briefed for their safety by a qualified person.
- Make sure, the operating voltage stated on the type label corresponds to the power mains available in your area.
- The machine is designed for operation in altitudes of up to 2000 m above sea level.
- Before each use please check the power cable for any damages. If there are any damaged spots have the power cable replaced by a professional.
- Before starting any work on walls, floors or similar, make sure that all power lines in the work area are switched off at the main switchboard. Inspect the proposed drill hole location for any utility lines (e. g. water, gas, power) before drilling. Use a suitable device such as a metal or electricity line detecting device.
- Make sure the cord cannot get caught in any way.
- Do not jam the cord or wind the cord around the machine and do not bend it. Do not pull the cord around edges. Do not pinch the power cord in any way and keep it away from hot surfaces.
- Make sure that the ventilation louvers are clean and free from obstructions.
- Please switch OFF the machine and unplug from the power supply before cleaning, maintaining or when not in use.
- Use the auxiliary handle delivered with the machine. Loss of control of the pneumatic impact drill can cause injuries.
- Always wear ear protection when working with the pneumatic impact drill. The noise can lead to ear damage. Wear a dust mask to protect yourself from potentially hazardous dust. When chiselling, preferably wear safety goggles to protect your eyes against thrown particles.
- The drill hammer has a hand arm vibration of 15.71 m/s<sup>2</sup>. To avoid injuries due to the hand arm vibration, take sufficient rest breaks.
- Before undertaking any work on the machine, pull out the power plug to avoid unintentional start-up.

- Please notice: Only change the operating mode (drilling/impact drilling/chiselling) when the machine is at a complete standstill.
- If the machine was dropped and becomes damaged, immediately switch off the machine and do not use it further. Do not disassemble the machine and do not try to repair it yourself. Contact our customer service.
- Hold the tool by the insulated gripping surfaces when performing operations where the application tool or the screw could contact hidden wiring or its own power cord. Contact with a “live” wire will also make exposed metal parts of the power tool “live” and shock the operator.
- When working with the machine, always hold it firmly with both hands and provide for a secure stance. The power tool is guided more secure with both hands.
- Secure the workpiece. A workpiece clamped with clamping devices or in a vice is held more secure than by hand.
- Always wait until the machine has come to a complete stop before placing it down. The tool insert can jam and lead to loss of control over the power tool.
- Immediately switch the rotary hammer drill off if the tool being used jams. The high reaction torques could trigger kickback and result in serious injury.
- The tool being used jams when:
  - the rotary hammer drill is overloaded or
  - the tool being used cants in the work piece.

#### **Residual Risk**

- Even if you use the rotary hammer drill properly and follow all safety notes, there are always residual risks that remain. The following risks associated with the construction and design of the rotary hammer drill may occur:
  - Lung injury if a suitable dust mask is not worn.
  - Hearing loss if suitable ear protection is not worn.
  - Eye injury caused by flying materials or parts thereof if no suitable eye protection is worn.
  - Injury to health attributed to hand-arm vibrations if the rotary hammer drill is used for a prolonged period of time or if the rotary hammer drill is not guided and maintained properly.
  - Risk of injury if long hair, loose-fitting clothing or jewellery get caught by rotating device parts.
  - Reduce residual risks by using the rotary hammer drill with care and following all safety notes as well as other instructions.

# VEILIGHEIDSINSTRUCTIES



Om storingen, schade en gezondheidsproblemen te voorkomen, dient u de bijgevoegde algemene veiligheidsinstructies en de volgende informatie in acht te nemen:



- Lees deze gebruiksaanwijzing zorgvuldig door en gebruik het apparaat uitsluitend volgens deze handleiding.
- Gooi ongebruikt verpakkingsmateriaal weg of bewaar het op een plaats die buiten het bereik van kinderen ligt. Er bestaat verstikkingsgevaar!
- Personen met beperkte fysieke, zintuiglijke of mentale vaardigheden mogen het apparaat niet gebruiken tenzij ze onder toezicht staan van en geïnstrueerd worden door een begeleider.
- Controleer of de netspanning in uw omgeving overeenkomt met de op het typeplaatje aangegeven bedrijfsspanning.
- Het apparaat is ontworpen voor gebruik tot 2000 m boven zeeniveau.
- Controleer voor elk gebruik of het netsnoer beschadigd is en laat het vervangen door een gekwalificeerde technicus als het beschadigd is.
- Bij werkzaamheden aan muren, plafonds, vloeren, enz. dient u zich ervan te vergewissen dat het werkgebied van tevoren van de stroomvoorziening is losgekoppeld! Inspecteer het gebied voor leidingen (water-, gas- en elektriciteitsleidingen) voordat u gaat boren. Gebruik geschikte hulpmiddelen zoals metaal- of lijndetectoren.
- Zorg ervoor dat het netsnoer nergens verstrikt kan raken.
- Knijp nergens in de kabel, wikkel hem niet om het apparaat en rek hem niet om de hoeken uit. Buig het snoer niet en houd het weg van hete en scherpe oppervlakken.
- Zorg ervoor dat de luchtsleuven altijd schoon en open blijven.
- Schakel het apparaat bij het schoonmaken, wanneer het niet in gebruik is en tijdens onderhoudswerkzaamheden uit en koppel het apparaat los van de stroomtoevoer.
- Gebruik de extra handgreep die met het apparaat wordt meegeleverd. Verlies van controle kan letsel veroorzaken.
- Draag gehoorbescherming bij gebruik van het apparaat. Blootstelling aan lawaai kan leiden tot gehoorverlies.
- Draag een stofmasker om uzelf te beschermen tegen het inademen van het boorgruis. Het is het beste om een veiligheidsbril te dragen bij het beitelen om uw ogen te beschermen tegen rondvliegende deeltjes.
- De hamerboor heeft een hand-armtrilling van 15,71 m/s<sup>2</sup>. Neem voldoende pauzes om schade door hand-armtrillingen te voorkomen.

- Voordat u de machine op de stroomvoorziening aansluit, moet u ervoor zorgen dat de machine is uitgeschakeld om te voorkomen dat deze per ongeluk wordt opgestart.
- Let op: Wijzig de bedrijfsmodus (boren/percussieboren/beitelen) alleen bij stilstand van de machine.
- Gebruik de machine niet als deze niet goed werkt of beschadigd is door een val. Demonteer de machine niet en probeer hem niet zelf te repareren. Neem contact op met de afdeling klantenservice.
- Houd het apparaat bij het uitvoeren van werkzaamheden aan de geïsoleerde grijpoppervlakken vast, waar het insteekgereedschap of de schroef tegen verborgen stroomkabels of uw eigen stroomsnoer kan stoten. Contact met een stroomdraad kan ook metalen onderdelen van het apparaat onder spanning zetten en een elektrische schok veroorzaken.
- Houd de machine tijdens het werken met beide handen stevig vast en zorg ervoor dat de machine stevig staat. De machine kan veiliger worden geleid met twee handen.
- Zet het werkstuk vast. Een werkstuk dat met klemmen of een bankschroef wordt vastgehouden, wordt veiliger vastgehouden dan met de hand.
- Wacht tot de machine tot stilstand is gekomen voordat u hem neerzet. De machine kan verstrikt raken en de controle over de machine verliezen.
- Schakel de hamerboor onmiddellijk uit als het insteekgereedschap vastloopt. De hoge reactiemomenten kunnen een terugslag veroorzaken en leiden tot ernstig letsel.
- Het insteekgereedschap blokkeert wanneer:
  - de hamerboor is overbelast of
  - het inzetgereedschap in het te bewerken werkstuk zwenkt

### **Resterend risico**

- Zelfs als u de hamerboormachine gebruikt zoals bedoeld en alle veiligheidsinstructies in acht neemt, zullen er altijd restrisico's zijn. De volgende gevaren kunnen zich voordoen in verband met de constructie en het ontwerp van de hamerboor: - Lungenschäden, falls keine geeignete Staubschutzmaske getragen wird.
  - Longbeschädigung als er geen geschikt stofmasker wordt gedragen.
  - Gehoorschade, als er geen geschikte gehoorbescherming wordt gedragen.
  - Oogletsel veroorzaakt door rondvliegende materialen of delen van materialen als er geen geschikte oogbescherming wordt gedragen.
- Schade aan de gezondheid door hand-armtrillingen bij langdurig gebruik van de hamerboor of wanneer de hamerboor niet goed wordt geleid en onderhouden.
- Risico op letsel als lang haar, losse kleding of sieraden worden gegrepen door draaiende machinedelen.
- Verminder het restrisico door de hamerboor zorgvuldig en voorzichtig te gebruiken en alle veiligheidsinstructies en instructies op te volgen.

# CONSIGNES DE SÉCURITÉ



**Afin d'éviter tout dysfonctionnement, dommage ou toute blessure physique, veuillez s'il vous plaît lire attentivement les précautions de sécurité générale et les informations suivantes:**



- S'il vous plaît lire attentivement ces instructions et utiliser l'appareil en suivant ces instructions.
- Eliminer les matériaux d'emballage mis au rebut, ou de garder ce hors de portée des enfants. Il ya danger d'asphyxie!
- Les personnes dont les capacités physiques, sensorielles ou mentales ne peuvent pas utiliser l'appareil, sauf s'ils sont supervisés par un superviseur/supervisé et a chargé un superviseur.
- Assurez-vous que la tension est la même dans votre région avec la plaque signalétique sur la tension de fonctionnement.
- L'appareil est conçu pour une utilisation jusqu'à 2000 m au dessus du niveau de la mer.
- Avant chaque utilisation le cordon d'alimentation pour les dommages et vous permettent de remplacer le cordon d'alimentation d'un professionnel si elle a des défauts.
- Lorsque l'on travaille sur les murs, plafonds, planchers, etc. s'assurer que la zone de travail a été préalablement éteint! Inspectez la zone avant de forage pour les pipelines (conduites d'eau, de gaz et d'électricité). Utilisez les outils appropriés pour comme le métal ou les canalisations enterrés.
- Assurez-vous que le cordon d'alimentation peut se faire prendre n'importe où.
- Débranchez le câble d'une nulle, elle n'a pas s'enrouler autour de l'appareil et vous n'avez pas étirer les coins. Ne pliez pas le câble et le tenir éloigné des surfaces chaudes et vives.
- Assurez-vous que les bouches d'aération sont toujours propres et ouvertes.
- Lors du nettoyage, lorsqu'il n'est pas utilisé et de l'entretien, s'il vous plaît éteindre l'appareil et débrancher l'alimentation.
- Utilisez fourni avec la poignée de l'machine é auxiliaire. La perte de contrôle du marteau pneumatique peut causer des blessures.
- Appliquer l'utilisation de la protection auditive marteau pneumatique. L'effet du bruit peut entraîner une perte auditive.
- Protégez-vous avec un masque à poussière avant l'inhalation des poussières de perçage. Rencontre avec un ciseau travaille lunettes meilleure sécurité pour protéger leurs yeux des particules.
- Le marteau a une vibration main-bras de 15,71 m/s<sup>2</sup>. Gardez suffisamment de pauses pour éviter les dommages dus aux vibrations main bras.
- Assurez-vous avant de vous connecter la machine au réseau, que la machine est éteinte pour empêcher le démarrage accidentel.



- Note: Changer le mode de fonctionnement (forage/perçage à percussion/burinage) seulement quand la machine est.
- Ne pas utiliser l'appareil s'il ne fonctionne pas correctement ou s'il a été endommagé par une chute. Démontez l'appareil et que vous n'essayez pas de réparer. S'il vous plaît contacter le support client.
- Tenir l'outil par les surfaces de préhension isolantes, pendant les opérations au cours desquelles l'accessoire coupant ou la vis peut être en contact avec des conducteurs cachés ou avec son propre câble. Le contact de l'accessoire coupant avec un fil sous tension peut également mettre sous tension les parties métalliques visibles de l'outil électrique et entraîner l'électrocution de l'opérateur.
- Toujours bien tenir l'outil électroportatif des deux mains et veiller à toujours garder une position de travail stable. Avec les deux mains, l'outil électroportatif est guidé de manière plus sûre.
- Bloquer la pièce à travailler. Une pièce à travailler serrée par des dispositifs de serrage appropriés ou dans un étau est fixée de manière plus sûre que tenue dans les mains.
- Avant de déposer l'outil électroportatif, attendre que celui-ci soit complètement à l'arrêt. L'outil risque de se coincer, ce qui entraînerait une perte de contrôle de l'outil électroportatif.
- Arrêtez immédiatement le marteau rotatif en cas de blocage de l'outil d'insertion. Les moments de réaction élevés peuvent provoquer un recul et entraîner des blessures graves.
- L'outil d'insertion se bloque lorsque:
  - le marteau perforateur est surchargé ou
  - L'outil d'insertion dans la pièce à usiner dévers.

#### **Risque Résiduel**

- Même si vous utilisez le marteau perforateur comme prévu et respectez toutes les consignes de sécurité, les risques résiduels demeurent toujours. Les dangers suivants peuvent survenir lors de la construction et de la conception du marteau rotatif:
  - Dommages aux poumons si aucun masque anti-poussière approprié n'est porté.
  - Dommages à l'audition si une protection auditive appropriée n'est pas portée.
  - Blessures aux yeux causées par des matériaux volants ou des parties de matériaux en l'absence de protection oculaire appropriée.
  - Dommages à la santé résultant des vibrations main-bras si le marteau perforateur est utilisé pendant une longue période ou s'il n'est pas correctement guidé et entretenu.
  - Risque de blessure si les cheveux longs, les vêtements amples ou les bijoux sont happés par les pièces rotatives de la machine.
  - Réduisez le risque résiduel en utilisant le marteau rotatif avec soin et précaution et en suivant toutes les instructions et instructions de sécurité.

# INFORMAZIONI SULLA SICUREZZA



**Si prega di notare in modo da evitare malfunzionamenti, danni e disturbi alla salute seguendo le istruzioni allegate e di sicurezza generale:**



- Si prega di leggere attentamente queste istruzioni e di utilizzare l'apparecchio in base a queste istruzioni.
- Smaltimento di materiale da imballaggio scartati, o tenere questo fuori dalla portata dei bambini. C'è pericolo di soffocamento!
- Persone con ridotte capacità fisiche, sensoriali o mentali non possono utilizzare il dispositivo meno che non siano sotto la supervisione di un supervisore/supervisionato e istruito un supervisore.
- Assicurarsi che la tensione di rete è lo stesso nella vostra zona con la targhetta sulla tensione di esercizio.
- Il dispositivo è progettato per l'utilizzo fino a 2000 m al di sopra del livello del mare.
- Prima di ogni utilizzo il cavo di alimentazione per i danni e ti permettono di sostituire il cavo di alimentazione da un professionista se ha difetti.
- Quando si lavora su pareti, soffitti, pavimenti, etc. assicurarsi che l'area di lavoro è stato già spento! Ispezionare la zona prima di perforazione per condutture (linee d'acqua, gas ed energia). Utilizzare strumenti adeguati per come metallo o tubo locator.
- Assicurarsi che il cavo di alimentazione può farsi prendere da nessuna parte.
- Scollegare il cavo da nessuna parte, non avvolgere il dispositivo e non si estendono intorno agli angoli. Non piegare il cavo e tenerlo lontano da superfici calde e nitide.
- Assicurarsi che le prese d'aria sono sempre pulite e aperte.

Per la pulizia, quando non in uso e manutenzione, si prega di spegnere l'machine à e scollegare l'alimentazione.

- L'uso fornite con la maniglia machine à ausiliaria. La perdita di controllo del martello pneumatico può provocare lesioni.
- Applicare l'uso della protezione dell'udito martello pneumatico. L'effetto del rumore può causare la perdita dell'udito.
- Proteggersi con una maschera di polvere prima che l'inalazione di polvere di foratura. Incontro con uno scalpello opere migliori occhiali di sicurezza per proteggere gli occhi dalle particelle volanti.
- Il martello ha una mano-braccio da 15,71 m/s<sup>2</sup>. Tenere un sacco di pause per evitare danni da vibrazioni mano braccio.

- ▪ Assicurarsi prima di collegare la macchina alla rete elettrica, che la macchina è spenta per evitare accensioni accidentali.
- ▪ Nota: modificare la modalità di funzionamento (foratura/foratura martello/scalpellatura) solo quando la macchina è.
- ▪ Non utilizzare il dispositivo se non funziona correttamente o è stato danneggiato da una caduta. Smontare l' machine à e non tentare di riparare. Si prega di contattare l'assistenza clienti.
- ▪ Tenere l'apparecchio sull'impugnatura isolante qualora si svolgano lavori durante i quali l'accessorio oppure la vite potrebbe venire a contatto con cavi elettrici nascosti oppure con il proprio cavo di alimentazione. Il contatto con un cavo sotto tensione può mettere sotto tensione anche parti metalliche dell'apparecchio, causando una scossa elettrica.
- ▪ Durante le operazioni di lavoro è necessario tenere l'elettrotensile sempre con entrambe le mani ed adottare una posizione di lavoro sicura. Utilizzare con sicurezza l'elettrotensile tenendolo sempre con entrambe le mani.
- ▪ Assicurare il pezzo in lavorazione. Un pezzo in lavorazione può essere bloccato con sicurezza in posizione solo utilizzando un apposito dispositivo di serraggio oppure una morsa a vite e non tenendolo con la semplice mano.
- Prima di posare l'elettrotensile, attendere sempre fino a quando si sarà fermato completamente. L'accessorio può incepparsi e comportare la perdita di controllo dell'elettrotensile.
- Spegnerne immediatamente il martello perforatore se l'utensile di inserimento si inceppa. Gli alti momenti di reazione possono causare un contraccolpo e portare a gravi lesioni.
- Lo strumento si blocca quando:
  - il trapano a percussione è sovraccarico o
  - L'utensile di inserimento nel pezzo da lavorare inclinato.

### **Rischio Residuo**

- Anche se si utilizza il trapano a percussione come previsto e si osservano tutte le istruzioni di sicurezza, i rischi residui rimangono sempre. I seguenti pericoli possono insorgere in relazione alla costruzione e al design del martello perforatore:
  - Danni ai polmoni se non viene indossata una maschera antipolvere adatta.
  - Danni all'udito se non viene indossata un'adeguata protezione dell'udito.
  - Lesioni oculari dovute a materiali volanti o parti di materiali se non viene indossata una protezione adeguata per gli occhi.
  - Danni alla salute derivanti da vibrazioni mano-braccio se il trapano a percussione viene utilizzato per un lungo periodo di tempo o se il trapano a percussione non è correttamente guidato e sottoposto a manutenzione.
  - Rischio di lesioni in caso di capelli lunghi, indumenti larghi o gioielli incastrati dalle parti rotanti della macchina.
  - Ridurre il rischio residuo usando il martello perforatore con attenzione e seguendo tutte le istruzioni di sicurezza.

# NOTIZEN | NOTES

# NOTIZEN | NOTES

# NOTIZEN | NOTES

# EG-KONFORMITÄTSERKLÄRUNG | EC DECLARATION OF CONFORMITY

Wir, die **Westfalia Werkzeugcompany, Werkzeugstraße 1, D-58093 Hagen**,  
*We, the Westfalia Werkzeugcompany, Werkzeugstraße 1, D-58093 Hagen*,

erklären in alleiniger Verantwortung, dass das Produkt  
*declare by our own responsibility that the product*

## **SDS Bohr- und Meißelhammer WBMH1500**

*SDS Rotary Hammer WBMH1500*

**Artikel Nr. 94 92 38**

*Article No. 94 92 38*

den wesentlichen Schutzanforderungen genügt, die in den Europäischen Richtlinien und deren  
Änderungen festgelegt sind.

*is according to the basic requirements, which are defined in the European Directives and their  
amendments.*

**2011/65/EU**

2011/65/EU

**Beschränkung der Verwendung bestimmter gefährlicher Stoffe in  
Elektro- und Elektronikgeräten (RoHS)**

Restriction of the Use of certain hazardous Substances in electrical  
and electronic Equipment (RoHS)

**2014/30/EU**

2014/30/EU

**Elektromagnetische Verträglichkeit (EMV)**

Electromagnetic Compatibility (EMC)

EN 55014-1:2017, EN 55014-2:2015, EN IEC 61000-3-2:2019,  
EN 61000-3-3:2013+A1:2019

**2006/42/EG**

2006/42/EC

**Maschinen**


Machinery

EN 60745-1:2009+A11:2010, EN 60745-2-6:2010

Die technischen Unterlagen werden bei der QS der Westfalia Werkzeugcompany verwahrt.  
*The technical documentations are on file at the QA department of the Westfalia Werkzeug-  
company.*

Hagen, den 09. März 2023

*Hagen, 9<sup>th</sup> of March, 2023*



Thomas Klingbeil

Qualitätsbeauftragter / QA Representative

# KUNDENBETREUUNG | CUSTOMER SERVICES

## DEUTSCHLAND

Westfalia  
Werkzeugstraße 1  
D-58093 Hagen

Telefon: (0180) 5 30 31 32  
Telefax: (0180) 5 30 31 30  
Internet: [www.westfalia.de](http://www.westfalia.de)

## ÖSTERREICH

Westfalia  
Moosham 31  
A-4943 Geinberg OÖ

Telefon: (07723) 4 27 59 54  
Telefax: (07723) 4 27 59 23  
Internet: [www.westfalia-versand.at](http://www.westfalia-versand.at)

## SCHWEIZ

Westfalia  
Wydenhof 3a  
CH-3422 Kirchberg (BE)

Telefon: (034) 4 13 80 00  
Telefax: (034) 4 13 80 01  
Internet: [www.westfalia-versand.ch](http://www.westfalia-versand.ch)

# ENTSORGUNG | DISPOSAL



### **Werter Kunde,**

bitte helfen Sie mit, Abfall zu vermeiden.

Sollten Sie sich einmal von diesem Artikel trennen wollen, so bedenken Sie bitte, dass viele seiner Komponenten aus wertvollen Rohstoffen bestehen und wiederverwertet werden können. Entsorgen Sie ihn daher nicht in die Mülltonne, sondern führen Sie ihn bitte Ihrer Sammelstelle für Elektroaltgeräte zu.

### **Dear Customer,**

Please help avoid waste materials.

If you at some point intend to dispose of this article, then please keep in mind that many of its components consist of valuable materials, which can be recycled. Please do not discharge it in the rubbish bin, but check with your local council for recycling facilities in your area.