

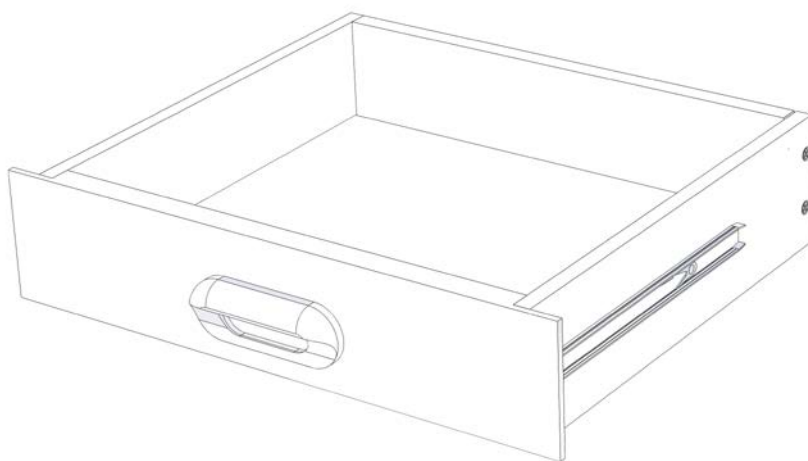
---

# Westfalia®



## Originalanleitung

Schublade 435 mm für Hobelbank  
HN2 1220 mm (Art. 93 89 21)  
Artikel Nr. 93 89 22



## Original Instructions

Drawer 435 mm for Woodworking Bench  
HN2 1220 mm (Art. 93 89 21)  
Article No. 93 89 22

---



## Sehr geehrte Damen und Herren

Bedienungsanleitungen enthalten wichtige Hinweise für den Umgang mit Ihrem neuen Gerät. Sie ermöglichen Ihnen, alle Funktionen zu nutzen, und sie helfen Ihnen, Missverständnisse zu vermeiden und Schäden vorzubeugen.

Bitte nehmen Sie sich die Zeit, diese Bedienungsanleitung in Ruhe durchzulesen und bewahren Sie sie für späteres Nachlesen gut auf.



## Dear Customers

Instruction manuals provide valuable hints for using your new device. They enable you to use all functions, and they help you avoid misunderstandings and prevent damage.

Please take the time to read this manual carefully and keep it for future reference.



## Sicherheitshinweise



**Beachten Sie bitte zur Vermeidung von Fehlfunktionen, Schäden und gesundheitlichen Beeinträchtigungen die folgenden Hinweise:**

- Entsorgen Sie das Verpackungsmaterial oder lagern Sie es an einem für Kinder unzugänglichen Ort. Plastikbeutel usw. können zu einem gefährlichen Spielzeug für Kinder werden.



## Safety Notes



**Please note the following safety notes to avoid malfunctions, damage or physical injury:**

- Remove the unit out of the packing and check all parts for damage in transit. Dispose of packaging materials or store them out of reach of children. Plastic bags etc. may become a deadly toy for children.



## Consignes de sécurité



**S'il vous plaît noter afin d'éviter des dysfonctionnements, des dommages et des effets néfastes sur la santé les informations suivantes:**

Éliminer le matériel d'emballage ou rangez-le hors de la portée des enfants. Les sacs en plastique, etc. peuvent devenir un jouet dangereux pour les enfants.



## Informazioni sulla sicurezza



**Si prega di notare in modo da evitare malfunzionamenti, danni e effetti negativi sulla salute seguenti informazioni:**

- Smaltire il materiale di imballaggio o conservarlo lontano dalla portata dei bambini. I sacchetti di plastica, ecc. possono diventare un giocattolo pericoloso per i bambini.



## Teile | Parts

Seitenteil rechts  
Right Side Panel  
Teil / Part S-R



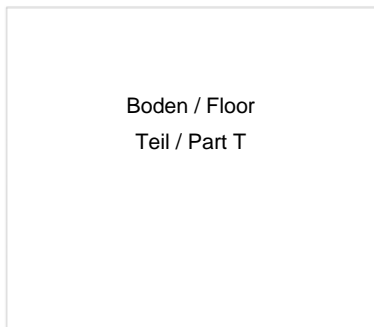
Rückwand / Back Side  
Teil / Part R



Seitenteil links  
Left Side Panel  
Teil / Part S-L



Boden / Floor  
Teil / Part T



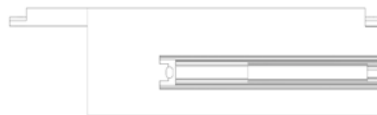
Vorderseite / Front  
Teil / Part Q



Halter links / Left Holder  
Teil / Part P-L



Griff / Handle  
Teil / Part U



Halter rechts / Right Holder  
Teil / Part P-R



Schraube für Griff  
Screw for Handle  
Teil / Part U (2x)



Holzschraube  
Wood Screw  
Teil / Part O (14x)

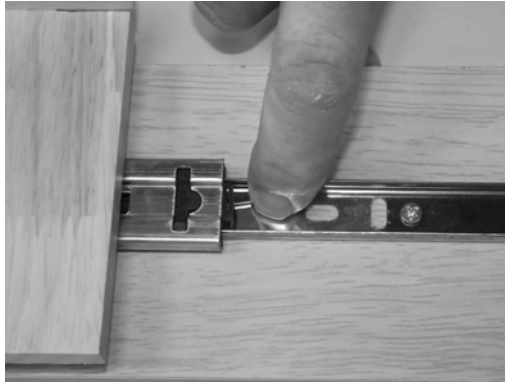


Schraube für Halter  
Screw  
Teil / Part X (4x)



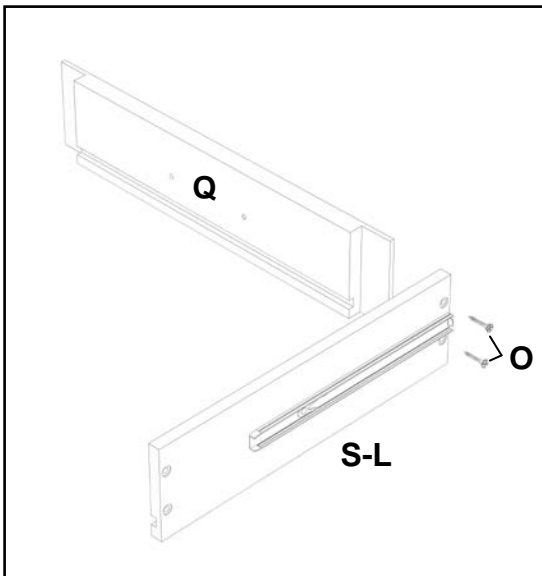
**1. Haken Sie die Auszüge aus und trennen Sie die Seitenteile von den Haltern**

**1. Unhook the Drawer Slides and separate the Side Panels from the Holders**



**2. Montieren Sie das linke Seitenteil an die Vorderseite**

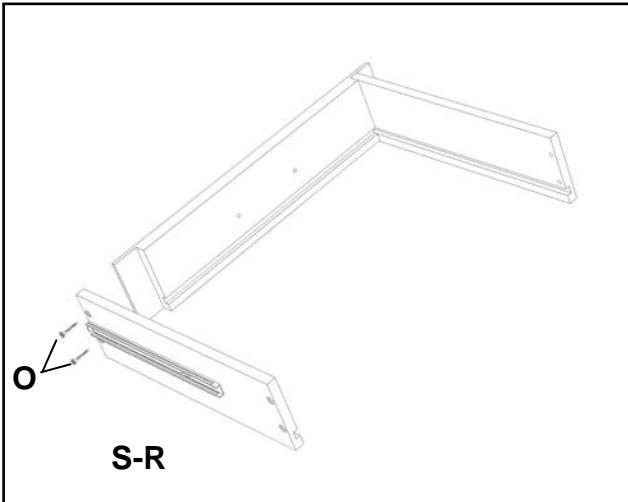
**2. Attach the left Side Panel to the Front**



2x

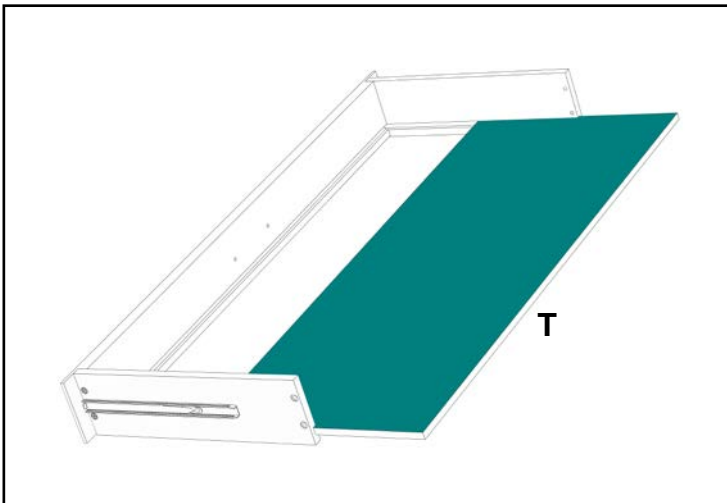


3. Setzen Sie das rechte Seitenteil an die Front
3. Attach the right Side Panel to the front



2x

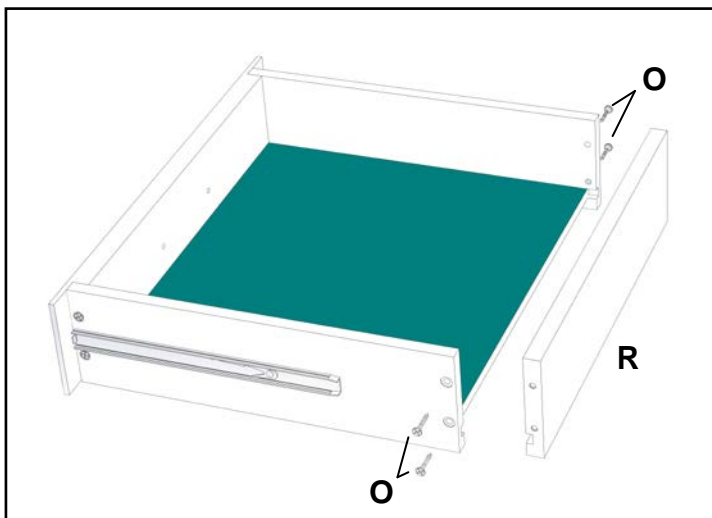
4. Bringen Sie den Boden an
4. Attach the Floor





**5. Montieren Sie die Rückwand**

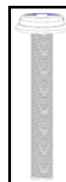
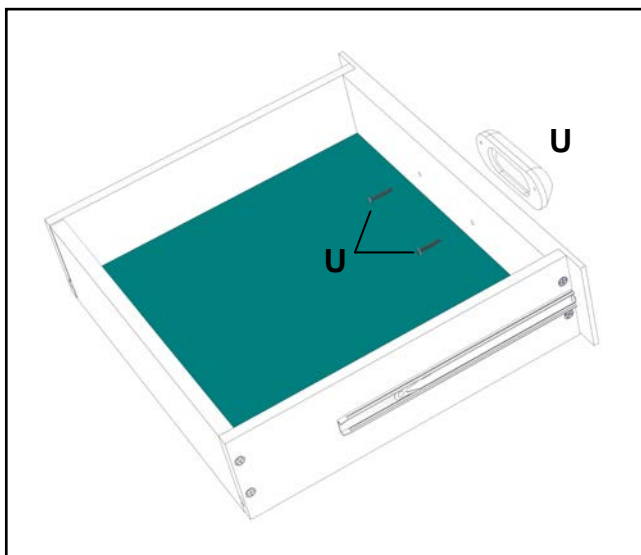
**5. Attach the back Side**



4x

**6. Montieren Sie den Griff**

**6. Attach the Handle**



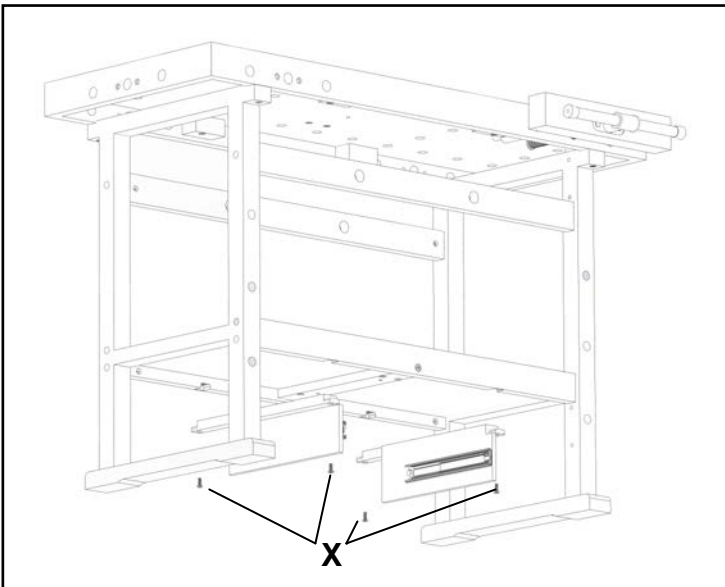
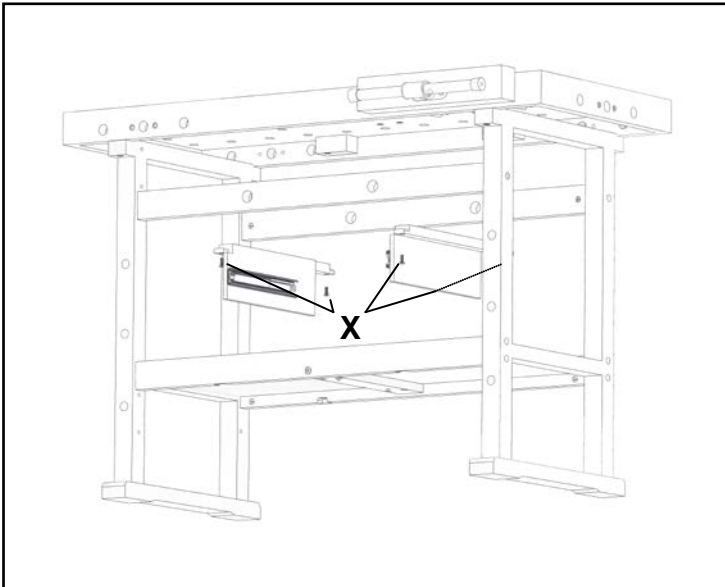
2x



**7. Montieren Sie die Halter oben oder unten**  
**7. Attach the Holders to Worktop or Shelf**



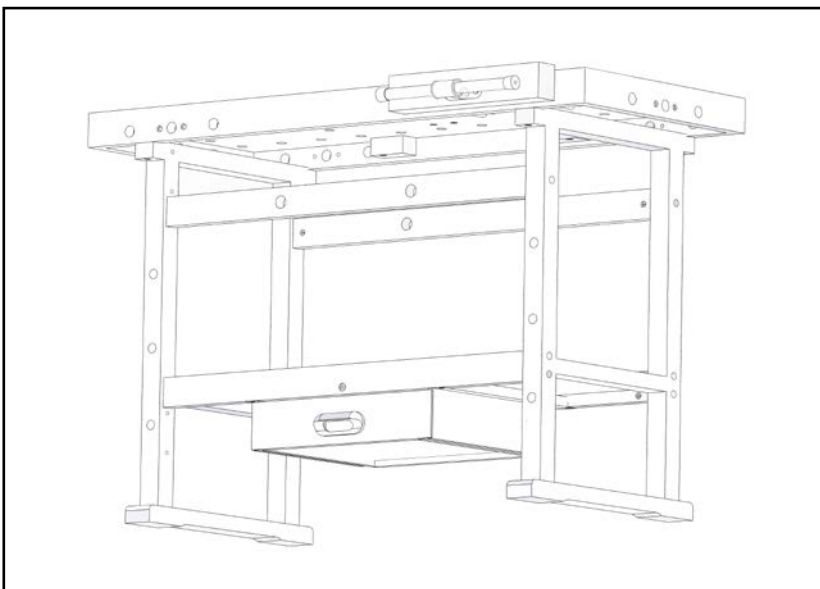
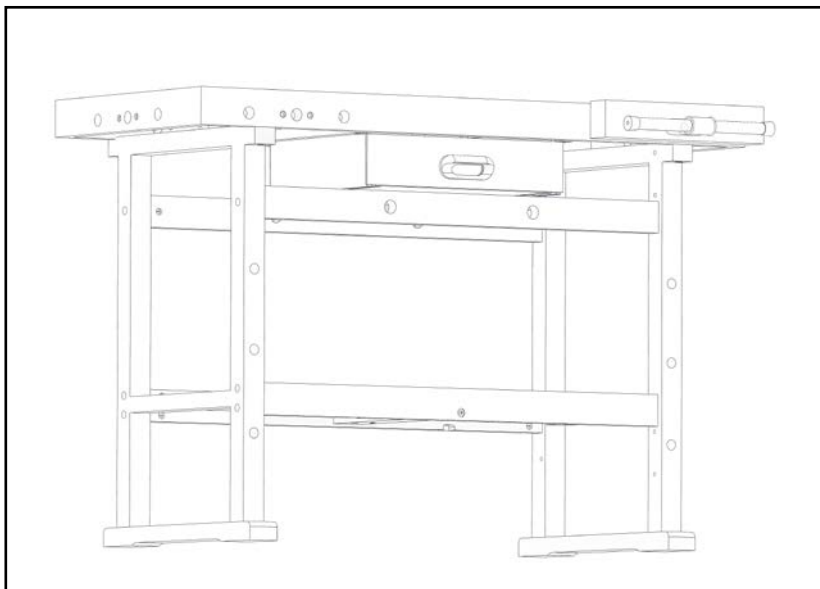
**4x**







**8. Setzen Sie die Schublade ein**  
**8. Insert the Drawer**





Belastung der Schublade	<b>Max. 30 kg</b>	Drawer Load
Breite	<b>435 mm</b>	Width
Tiefe	<b>335 mm</b>	Depth
Höhe	<b>96 mm</b>	Height

### Weiteres Zubehör

Art. 93 89 23 Schublade 882 x 335 x 96 mm (unten montierbar)

Art. 85 84 47 Hobelbank-Zange

### Other Accessories

Art. 93 89 23 Drawer 882 x 335 x 96 mm (can be mounted to Shelf)

Art. 85 84 47 Vice for Woodworking Bench





Kundenbetreuung | Customer Services



### **Deutschland**

Westfalia

Werkzeugstraße 1  
D-58093 Hagen

Telefon: (0180) 5 30 31 32

Telefax: (0180) 5 30 31 30

Internet: [www.westfalia.de](http://www.westfalia.de)

### **Österreich**

Westfalia

Moosham 31  
A-4943 Geinberg OÖ

Telefon: (07723) 4 27 59 54

Telefax: (07723) 4 27 59 23

Internet: [www.westfalia-versand.at](http://www.westfalia-versand.at)

### **Schweiz**

Westfalia

Wydenhof 3a  
CH-3422 Kirchberg (BE)

Telefon: (034) 4 13 80 00

Telefax: (034) 4 13 80 01

Internet: [www.westfalia-versand.ch](http://www.westfalia-versand.ch)



Entsorgung | Disposal



### **Werter Kunde,**

bitte helfen Sie mit, Abfall zu vermeiden.

Sollten Sie sich einmal von diesem Artikel trennen wollen, so bedenken Sie bitte, dass viele seiner Komponenten aus wertvollen Rohstoffen bestehen und wiederverwertet werden können.

Entsorgen Sie ihn daher nicht in die Mülltonne, sondern führen Sie ihn bitte Ihrer Sammelstelle für Wertstoffe zu.

### **Dear Customer,**

Please help avoid waste materials.

If you at some point intend to dispose of this article, then please keep in mind that many of its components consist of valuable materials, which can be recycled.

Please do not discharge it in the rubbish bin, but check with your local council for recycling facilities in your area.