
Westfalia®



Originalanleitung

Mini-Stichsäge 75 Watt

Artikel Nr. 90 02 30



Original Instructions

Mini Jig Saw 75 Watt

Article No. 90 02 30





Sehr geehrte Damen und Herren

Die Mini-Stichsäge ist für Kleinräumige Sägearbeiten geeignet.

Bitte machen Sie sich in der Reihenfolge der Kapitel mit dem Gerät vertraut und bewahren Sie diese Bedienungsanleitung für spätere Zwecke gut auf.

Bitte beachten Sie die Sicherheitshinweise!

Diese Bedienungsanleitung enthält wichtige Hinweise zur Inbetriebnahme und Handhabung. Legen Sie die Anleitung dem Produkt bei, wenn Sie es an Dritte weitergeben.



Dear Customers

The mini Jig Saw is intended for delicate sawing.

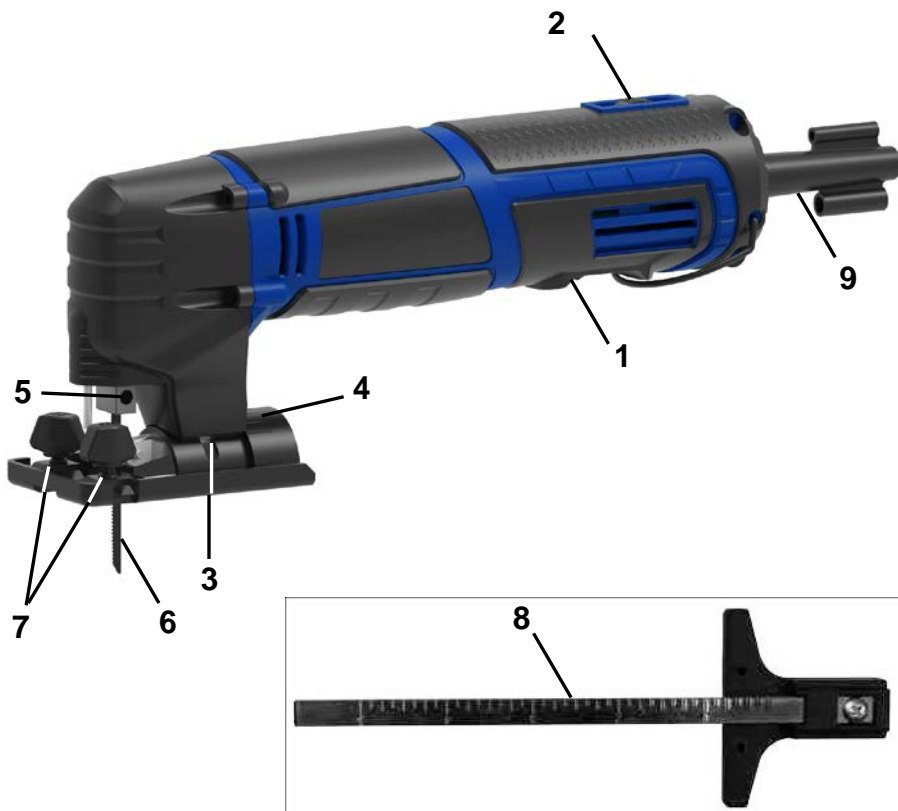
Please familiarize yourself with the proper usage of the device by reading and following each chapter of this manual, in the order presented. Keep these operating instructions for further reference.

Please read all safety instructions!

This manual contains important information on operating and handling the device. Keep these operating instructions for further reference. Please pass it on along with the machine if it is handed over to a third party.



Übersicht | Overview





Übersicht | Overview



1	EIN/AUS Schalter	ON/OFF Switch
2	Geschwindigkeitseinstellrad	Speed Control Dial
3	Klemmschraube der Grundplatte	Clamping Screw for the Base Plate
4	Gehrungswinkelskala	Cutting Angle Scale
5	Klemmschraube am Sägeblatthalter	Clamping Screw on the Saw Blade Holder
6	Sägeblatt	Saw Blade
7	Befestigungslaschen für den Parallelanschlag	Insertion Braces for the Parallel Guide
8	Parallelanschlag	Parallel Guide
9	Knickschutz	Cable Guard



Inhaltsverzeichnis

Sicherheitshinweise.....	Seite 2
Vor der ersten Benutzung	Seite 6
Bestimmungsgemäßer Gebrauch	Seite 6
Einsetzen/Wechseln des Sägeblattes.....	Seite 6
Einsetzen des Parallelanschlages	Seite 6
EIN und AUSschalten.....	Seite 7
Einstellen des Gehrungswinkels	Seite 7
Einstellen der Hubzahl	Seite 7
Wartung und Reinigung.....	Seite 7
Technische Daten	Seite 11



Table of Contents

Safety Notes.....	Page 3
Before first Use.....	Page 9
Intended Use	Page 9
Fitting/Changing the Saw Blade	Page 9
Fitting the Parallel Guide	Page 9
Switching the Tool ON and OFF	Page 9
Setting the Cutting Angle.....	Page 10
Setting the Stroke Rate	Page 10
Maintenance and Cleaning.....	Page 10
Technical Data	Page 11



Sicherheitshinweise



Beachten Sie bitte zur Vermeidung von Fehlfunktionen, Schäden und Gesundheitsgefährdungen die beiliegenden allgemeinen Sicherheitshinweise und die folgenden Sicherheitshinweise:

- Bitte lesen Sie diese Bedienungsanleitung aufmerksam durch und benutzen Sie das Gerät ausschließlich gemäß dieser Anleitung.
- Entsorgen Sie nicht benötigtes Verpackungsmaterial oder bewahren Sie dieses an einem für Kinder unzugänglichen Ort auf. Es besteht Erstickungsgefahr!
- Das Gerät ist kein Spielzeug und gehört nicht in Kinderhände. Lassen Sie das eingeschaltete Gerät niemals unbeaufsichtigt und halten Sie es außerhalb der Reichweite von Kindern und von zu beaufsichtigenden Personen. Kinder sollten beaufsichtigt werden, um sicherzustellen, dass sie nicht mit dem Gerät spielen.
- Überzeugen Sie sich, dass die Netzspannung mit den Angaben auf dem Typenschild übereinstimmt.
- Das Gerät ist für den Einsatz bis 2000 m über Meereshöhe ausgelegt.
- Schneiden Sie nicht in Bereiche in denen Elektro-, Gas- oder Wasserleitungen verborgen liegen können.
- Benutzen Sie nur Sägeblätter, die für dieses Modell geeignet sind. Schneiden Sie nicht mit stumpfen, beschädigten oder verzogenen Sägeblättern. Vergewissern Sie sich, dass das Sägeblatt fest eingespannt ist, bevor Sie das Gerät einschalten.
- Schneiden Sie keine Werkstücke, die zu klein sind, um sicher arretiert zu werden. Stützen Sie das zu schneidende Werkstück nicht mit der Hand oder mit dem Fuß ab. Es besteht Rückschlaggefahr! Fassen Sie bei laufendem Sägeblatt niemals in den Sägebereich, um z. B. lose Splitter, Späne oder eingeklemmte Werkstückteile zu entfernen.
- Ziehen Sie bei Nichtgebrauch, vor allen Wartungsarbeiten und vor dem Sägeblattwechsel immer erst den Netzstecker.
- Klemmen Sie das Kabel nirgendwo ein und spannen Sie es nicht um Ecken. Knicken Sie das Kabel nicht und halten Sie es von heißen und scharfen Oberflächen fern. Achten Sie darauf, dass das Kabel nicht zur Stolperfalle wird.
- Tragen Sie zu Ihrer Sicherheit Augenschutz, Mundschutz und Gehörschutz.





Safety Notes



To avoid malfunction, damage, and physical injury please follow the included General Safety Notes and the following safety notes:

- Please read this manual carefully and use the unit only according to this manual.
- Dispose of used packaging material carefully or store it out of the reach of children. There is a danger of suffocation!
- The unit is not a toy and does not belong in the hands of children. Never leave the unit unsupervised when in use. Keep it out of reach of children or persons in need of supervision. Children should be supervised to ensure that they do not play with the unit.
- Make sure the voltage corresponds to the type label on the unit.
- The unit is designed for operation in altitudes of up to 2000 m above sea level.
- Do not cut or saw where there may be hidden electricity, gas or water utility services.
- Only use saw blades that are suitable for this model. Do not cut with blunt, damaged or bent saw blades. Make sure the saw blade is firmly tightened before switching on the unit.
- Do not attempt to cut workpieces so small that they cannot be securely fastened. Do not support the workpiece with your hand or your foot. There is danger of kick-back! Do not reach over the front of the unit or place either hand in the vicinity of the saw blade, e.g. to remove loose splinters, swarf/shavings or jammed workpiece fragments.
- Always unplug the power plug when not in use, before maintaining or changing the saw blade.
- Do not jam the cord or pull cord around edges. Do not pinch the power cord in any way and keep it away from hot surfaces. Make sure the cord does not become a tripping hazard.
- For your safety, please wear Safety Goggles, a dust mask and ear protection.





Consignes de sécurité



S'il vous plaît noter afin d'éviter des dysfonctionnements, des dommages ou des problèmes de santé les consignes générales de sécurité annexées et les avertissements suivants:

- S'il vous plaît lire attentivement ces instructions et utiliser l'appareil en suivant ces instructions.
- Eliminer les matériaux d'emballage mis au rebut, ou de garder ce hors de portée des enfants. Il ya danger d'asphyxie!
- L'appareil n'est pas un jouet et doit être gardé hors de la portée des enfants. Ne pas laisser l'appareil allumé sans surveillance et tenir hors de portée des enfants et des personnes ayant besoin de supervision. Les enfants doivent être surveillés pour s'assurer qu'ils ne jouent pas avec l'appareil.
- Assurez-vous que la tension du réseau correspond aux spécifications sur la plaque signalétique.
- L'appareil est conçu pour une utilisation jusqu'à 2000 m au dessus du niveau de la mer.
- Vous pouvez couper ne sont pas cachés dans les zones où les tuyaux électriques, de gaz ou d'eau.
- Utilisez uniquement des lames de scie, qui sont appropriées pour ce modèle. Ne pas couper avec un émoussé, sciage défilé endommagé ou détérioré. Assurez-vous que la lame soit bien serré avant d'allumer l'appareil.
- Ne pas couper les pièces qui sont trop petits pour être verrouillés en place. Soutenir la pièce à ne pas couper avec la main ou le pied. Il ya un risque de rebond! Tenez jamais la lame de scie est en marche dans le sciage de retirer tous les jetons en vrac, par exemple, ou serré pièces.
- Débranchez lorsqu'il n'est pas utilisé, avant l'entretien et devant tout le changement de lame toujours uniquement le cordon d'alimentation.
- Débranchez le câble n'importe où, et vous ne serrez les coins. Ne pliez pas le câble et le tenir éloigné des surfaces chaudes et vives. Assurez-vous que le câble ne sera pas trébucher.
- Portez votre sélection de sécurité, de la bouche et des oreilles.





Istruzioni di sicurezza



Si prega di notare al fine di evitare malfunzionamenti, danni e problemi alla salute le istruzioni generali di sicurezza allegate e le seguenti avvertenze:

- Si prega di leggere attentamente queste istruzioni e di utilizzare l'apparecchio in base a queste istruzioni.
- Smaltimento di materiale da imballaggio scartati, o tenere questo fuori dalla portata dei bambini. C'è pericolo di soffocamento!
- L'apparecchio non è un giocattolo e deve essere tenuto lontano dalla portata dei bambini. Non lasciare l'apparecchio acceso incustodito e tenerlo fuori dalla portata dei bambini e dalle persone che necessitano di supervisione. I bambini devono essere sorvegliati per assicurarsi che non giochino con l'apparecchio.
- Assicurarsi che la tensione di rete sia conforme alle specifiche sulla targhetta.
- Il dispositivo è progettato per l'utilizzo fino a 2000 m al di sopra del livello del mare.
- È possibile tagliare non sono nascoste in aree in cui i tubi elettrici, a gas o acqua.
- Utilizzare solo lame, che sono adatti per questo modello. Non tagliare con un oggetto smussato, taglio danneggiato o rovinato scorrimento. Assicurarsi che la lama sia ben fissata prima di accendere il dispositivo.
- Non tagliare pezzi che sono troppo piccoli per essere bloccato in posizione. Sostenere il pezzo da tagliare non fuori con la mano o il piede. C'è il rischio di contraccolpo! Aspetta mai lama è in esecuzione nella segazione di togliere qualunque chip sciolto, per esempio, o bloccato pezzi.
- Scollegare quando non in uso, prima di manutenzione e prima di tutte le sostituzioni della lama sempre e solo il cavo di alimentazione.
- Scollegare il cavo ovunque, e non lo stringere intorno agli angoli. Non piegare il cavo e tenerlo lontano da superfici calde e nitide. Assicurarsi che il cavo non costituiscano pericolo di inciampo.
- Indossate la vostra sicurezza di screening, la bocca e protezione per le orecchie.





Vor der ersten Benutzung

Nehmen Sie die Mini-Stichsäge und alle Zubehörteile aus der Verpackung und überprüfen alle Teile auf Transportschäden. Halten Sie die Verpackungsmaterialien von Kleinkindern fern. Es besteht Erstickungsgefahr!

Bestimmungsgemäßer Gebrauch

Dieses Gerät ist für feine Sägearbeiten in Holz und Kunststoff geeignet.

Achtung: Lassen Sie die Säge nach 10 Minuten Betrieb für mindestens 5 Minuten abkühlen.

Einsetzen/Wechseln des Sägeblattes

- Lösen Sie die Klemmschraube (5) am Sägeblatthalter mit dem beiliegenden 2,5 mm Innensechskantschlüssel.
- Setzen Sie das Sägeblatt (6) in den Schlitz im Sägeblatthalter. Die Sägezähne müssen nach vorn zeigen.
Achtung: Das Sägeblatt (6) muss in der Nut des Führungsrades laufen.
- Ziehen Sie die Klemmschraube (5) mit dem Innensechskantschlüssel wieder fest.

Hinweis: Ersetzen Sie das Sägeblatt (6) sobald die Zähne stumpf werden und das Sägen schwerer fällt. Nur scharfe und unbeschädigte Sägeblätter führen zu guten Schnitten und verhindern, dass das Gerät überlastet wird.

Einsetzen des Parallelanschlages

Der Parallelanschlag (8) kann an der rechten oder der linken Seite des Gerätes angebracht werden.

- Lösen Sie die Klemmschrauben an den Montagelaschen (7).
- Schieben Sie den Parallelanschlag in die Montageschlitze unter den Laschen (7).
- Stellen Sie den Parallelabstand ein. Der Wert auf der Skala am Parallelanschlag (8) muss mit der äußeren Kante der Montagelasche (7) übereinstimmen.
- Ziehen Sie die Klemmschrauben wieder an.

Hinweis: Falls Sie den Parallelanschlag für Kreisschnitten verwenden wollen, haken Sie ihn mit dem unteren Loch, welches sich mit dem Sägeblatt auf einer Höhe befindet, in einen Nagel ein. Anderenfalls erreichen Sie eine falschen Kreisdurchmesser.



EIN- und AUSschalten des Werkzeuges

- Stellen Sie den EIN/AUS Schalter (1) auf „I“ um die Säge einzuschalten.
- Stellen Sie den EIN/AUS Schalter (1) auf „O“ um die Säge auszuschalten.
- Das Gerät ist für Kurzzeitbetrieb S2 max 10 min. vorgesehen (10 Minuten Betrieb, 5 Minuten Abkühlzeit).

Einstellen des Gehrungswinkels

- Lösen Sie die Klemmschraube (3) mit dem beiliegenden 3 mm Innensechskantschlüssel.
- Stellen Sie mit Hilfe der Markierungen auf der Skala (4) den Gehrungswinkel auf 0°/15°/30°/45° ein.
- Ziehen Sie die Klemmschraube (3) mit dem Innensechskant-schlüssel wieder an.
- Sägen Sie ein Probestück und prüfen Sie den Gehrungswinkel.

Einstellen der Hubzahl

- Drehen Sie das Geschwindigkeitseinstellrad (2) um die gewünschte Hubzahl einzustellen.
- Verwenden Sie für weiche Materialien ein grobzahnigeres Sägeblatt mit hoher Hubzahl.
- Verwenden Sie für harte Materialien ein feinzahnigeres Sägeblatt mit niedrigerer Hubzahl.

Wartung und Reinigung

- Ziehen Sie vor allen Wartungs- und Reinigungsarbeiten Stets den Netzstecker!
- Entfernen Sie alle Verschmutzungen (z.B. Sägemehl). Reinigen Sie den Sägeblatthalter, falls notwendig, mit einer Bürste oder mit Druckluft.
- Schmieren Sie Kolben und Führungsrolle regelmäßig (nach etwa 30 Minuten Betrieb) mit einigen Tropfen Motoröl.
- Halten Sie die Lüftungsöffnungen immer offen und sauber. Entfernen Sie nach jedem Einsatz den Schmutz und Staub mit einem Pinsel oder mit Druckluft aus den Lüftungsschlitzen.
- Reinigen Sie das Gerät niemals mit Wasser oder anderen Flüssigkeiten. Verwenden Sie keine Lösungsmittel, Scheuermittel oder aggressive Chemikalien um das Gerät zu reinigen.



Betrieb

- Lagern Sie das Gerät an einem trockenen und vor Schmutz geschützten Ort. Lagern Sie das Gerät immer außerhalb der Reichweite von Kindern und zu beaufsichtigenden Personen.



Operation

Before first Use

Remove the mini jig saw and all accessories out of the packaging and check all parts for damage in transit. Keep packaging materials out of reach of children. There is risk of suffocation!

Intended Use

This tool is intended for delicate jigsaw operations in wood and plastic.

Attention: After 10 minutes of operation allow the saw to cool down for at least 5 minutes.

Fitting/Changing the Saw Blade

- Loosen the clamping screw (5) on the saw blade holder with the included 2.5 mm Hex key.
- Insert the saw blade (6) into the slot of the saw blade holder. The saw teeth facing forward.
Attention: The saw blade (6) must sit in the groove of the guide roller.
- Retighten the clamping screw (5) using the Hex key.

Note: Replace the saw blade (6) as soon as its teeth are blunt and proper sawing is increasingly difficult. Only sharp and undamaged saw blades make an optimum cut and prevent the tool from being overloaded.

Fitting the Parallel Guide

The parallel guide (8) can be fixed on the left- or right hand side of the tool.

- Loosen both locking screws on the insertion braces (7).
- Push the parallel guide into the insertion slots under the braces (7).
- Set the desired cut width. The value on the scale on the parallel guide (8) and the outer edge of the insertion brace (8) must correspond.
- Retighten the two locking screws.

Note: If you want to use the parallel guide for curved cuts, insert a nail through the bottom hole, which is in line with the saw blade. Otherwise the diameter will be incorrect.

Switching the Tool ON and OFF

- Set the ON/OFF switch (1) to "I" to switch the jig saw on.
- Set the ON/OFF switch (1) to "O" to switch the jig saw off.
- The tool is intended for short-term operation S2 of max. 10 minutes (10 minutes of operation, 5 minutes cool-off).



Operation

Setting the Cutting Angle

- Undo the locking screw (3) using the included 3 mm hex key.
- Adjust the cutting angle to 0°/15°/30°/45° with the aid of the markings on the scale (4).
- Retighten the locking screw (3) using the Hex key.
- Cut a rest piece and check the cutting angle.

Setting the Stroke Rate

- Use the speed control dial (1) to set the required stroke rate.
- Set a higher stroke rate and use a coarse-toothed blade for soft materials.
- Set a lower stroke rate and use a fine-toothed blade for hard materials.

Maintenance and Cleaning

- Before undertaking any maintenance or cleaning work, disconnect the power plug from the power mains.
- Remove any dirt (e.g. sawdust). Clean the saw blade holder, if necessary, with a brush or by blowing it out with compressed air.
- Add a few drops of motor oil to the piston and the guide roller regularly (after approx. 30 minutes of runtime).
- Keep the ventilation openings clean and free from obstructions at all times. Clean out the slots after each use with a stiff brush or compressed air.
- Do not use water or any other liquid to clean the machine. Do not use solvents, abrasives or aggressive chemicals to clean the machine.
- Store the machine in a dry place and protect it from dirt. Store the machine out of reach of children and persons in need of supervision.



Technische Daten | Technical Data



Spannung	230 V~	Voltage
Frequenz	50 Hz	Frequency
Aufnahmeleistung	75 W	Power Consumption
Hubzahl / Minute	1000 – 4500 min ⁻¹	Stroke Rate / Minute
Gehrungswinkel	0±45°	Mitre Angle
Kabellänge	3 m	Cord Length
Abmessungen	23,5 x 9,5 x 5,2 cm	Dimensions
Gewicht	818 g	Weight
Schutzklasse	II	Protection Class
Schalldruckpegel*	77 dB (A) K = 3 dB	Sound Pressure Level*
Schalleistungspegel*	88 dB (A) K = 3 dB	Sound Power Level*
Hand-Arm-Vibration*	8,3 m/s ² K = 1,5 m/s ²	Hand Arm Vibration*
Zubehör	1 Sägeblatt / 1 Saw Blade	Accessories

* Geräusch- und Schwingungsbelastungen können im Gebrauch je nach Benutzungsweise des Gerätes von den angegebenen Werten abweichen.

* Sound and vibration emissions may differ from the declared values during use depending on the ways in which the tool is used.





EG-Konformitätserklärung EC Declaration of Conformity



Wir, die **Westfalia Werkzeugcompany, Werkzeugstraße 1, D-58093 Hagen**,
We, the Westfalia Werkzeugcompany, Werkzeugstraße 1, D-58093 Hagen,

erklären in alleiniger Verantwortung, dass das Produkt
declare by our own responsibility that the product

Mini-Stichsäge 75 Watt
Mini Jig Saw 75 Watt
Artikel Nr. 90 02 30
Article No. 90 02 30

den wesentlichen Schutzanforderungen genügt, die in den Europäischen Richtlinien und deren Änderungen festgelegt sind.
is according to the basic requirements, which are defined in the European Directives and their amendments.

2011/65/EU **Beschränkung der Verwendung bestimmter gefährlicher Stoffe in Elektro- und Elektronikgeräten (RoHS)**
2011/65/EU *Restriction of the Use of certain hazardous Substances in electrical and electronic Equipment (RoHS)*

2014/30/EU **Elektromagnetische Verträglichkeit (EMV)**
2014/30/EU *Electromagnetic Compatibility (EMC)*
EN 55014-1:2006+A1+A2, EN 55014-2:1997+AC+A1+A2,
EN 61000-3-2:2014, EN 61000-3-3:2013

2006/42/EG **Maschinen**
2006/42/EC *Machinery*
EN 62841-1:2015+AC, EN 62841-2-11:2016

Die technischen Unterlagen werden bei der QS der Westfalia Werkzeugcompany verwahrt.
The technical documentations are on file at the QA department of the Westfalia Werkzeug-company.

Hagen, den 10. Juli 2019
Hagen, 10th of July, 2019

Thomas Klingbeil,
Qualitätsbeauftragter / QA Representative



Deutschland

Westfalia

Werkzeugstraße 1
D-58093 Hagen

Telefon: (0180) 5 30 31 32

Telefax: (0180) 5 30 31 30

Internet: www.westfalia.de

Österreich

Westfalia

Moosham 31
A-4943 Geinberg OÖ

Telefon: (07723) 4 27 59 54

Telefax: (07723) 4 27 59 23

Internet: www.westfalia-versand.at

Schweiz

Westfalia

Wydenhof 3a
CH-3422 Kirchberg (BE)

Telefon: (034) 4 13 80 00

Telefax: (034) 4 13 80 01

Internet: www.westfalia-versand.ch



Werter Kunde,

bitte helfen Sie mit, Abfall zu vermeiden.

Sollten Sie sich einmal von diesem Artikel trennen wollen, so bedenken Sie bitte, dass viele seiner Komponenten aus wertvollen Rohstoffen bestehen und wiederverwertet werden können.

Entsorgen Sie ihn daher nicht in die Mülltonne, sondern führen Sie ihn bitte Ihrer Sammelstelle für Elektroaltgeräte zu.

Dear Customer,

Please help avoid waste materials.

If you at some point intend to dispose of this article, then please keep in mind that many of its components consist of valuable materials, which can be recycled.

Please do not discharge it in the rubbish bin, but check with your local council for recycling facilities in your area.

