

---

# Westfalia®

   **Bedienungsanleitung**

**Leiterplattform und Materialablage**

Artikel Nr. 67 87 89



**Instruction Manual**

**Multipurpose Platform and Tray**

Article No. 67 87 89

---



## Sicherheitshinweise

**Beachten Sie bitte zur Vermeidung von Fehlfunktionen, Schäden und gesundheitlichen Beeinträchtigungen folgende Hinweise:**

- Beachten Sie unbedingt auch die Sicherheitshinweise zur Benutzung der entsprechenden Leiter. Stellen Sie immer sicher, dass die Leiter kippsicher auf einem ebenen Untergrund steht.
- Sitzen oder stellen Sie sich nicht auf die Fläche bei Benutzung der Leiterplattform als Materialablagefläche.
- Bei Benutzung der Leiterplattform haken Sie die Plattform nicht auf den oberen 3 Stufen ein.
- Belasten Sie die Leiterplattform nicht mit mehr als dem zulässigen Gewicht. Die maximale Belastung ist 100 kg.
- Achten Sie darauf sich nicht an der Leiterplattform zu stoßen.



## Safety Notes

**Please note the following safety notes to avoid malfunctions, damage or physical injury:**

- Always observe the safety notes when using the appropriate ladder. Always make sure the ladder sits steadily on an even ground and cannot tilt.
- When using the platform as a place of deposit do not stand or sit on the surface.
- When using the platform for standing, do not hook the platform on the top 3 rungs of the ladder.
- Do not load the platform with more than the allowable maximum weight. The maximum load is 100 kg.
- Make sure not to hit yourself against the platform.



## Consignes de sécurité

**S'il vous plaît noter, afin d'éviter des dysfonctionnements, des dommages ou des problèmes de santé les informations suivantes:**

- Faites attention à toutes les instructions nécessaires sur l'utilisation sûre de l'échelle. Assurez-vous toujours que l'échelle est positionnée de façon à ne pas tomber sur une surface plane.
- Ne pas s'asseoir ou se positionner sur la surface pendant l'utilisation de la plate-forme de l'échelle comme zone de stockage du matériel.
- Lorsque vous utilisez la plate-forme de l'échelle ne pas la accrocher à les 3 dernières étapes.
- Ne surchargez pas la plate-forme de l'échelle avec un poids plus grand que celui autorisé. La charge maximale est de 100 kg.
- Faites attention de ne pas trébucher plateforme.



## Istruzioni di sicurezza

**Si prega di notare, al fine di evitare malfunzionamenti, danni o problemi alla salute le seguenti informazioni:**

- Prestare necessariamente attenzione a tutte le istruzioni di sicurezza per l'uso della scala. Assicurarsi sempre che la scala sia ben posizionata in modo da non ribaltarsi su una superficie piana.
- Non sedersi o salire sulla superficie quando si utilizza la piattaforma della scala come area di stoccaggio del materiale.
- Quando si utilizza la piattaforma della scala non agganciarla agli ultimi 3 gradini.
- Non sovraccaricare la piattaforma della scala con un peso superiore al consentito. Il carico massimo è di 100 kg.
- Fare attenzione a non inciampare alla piattaforma.



## Anleitung | Instructions



### Leiterplattform

### Ladder Platform



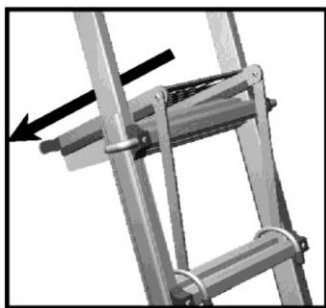
Die Gelenkschrauben müssen so stark angezogen sein, dass beim Ausklappen der Materialablage ein Widerstand zu spüren ist.

*Make sure the hinge bolts are tight enough so that the support arms move with some resistance while folding out.*



Haken Sie den Bügel in der gewünschten Höhe in die Sprosse ein. Haken Sie die Leiterplattform niemals auf den oberen 3 Stufen ein, wenn Sie sich darauf stellen möchten.

*Hook the support bar at the desired height into the ladder rung. Never hook the platform on the top 3 rungs of the ladder if you intend to stand on the platform.*



Schieben Sie die Leiterplattform komplett nach vorn, um über die Plattform zu steigen.

*Push the platform completely forward in order to safely over climb the platform.*

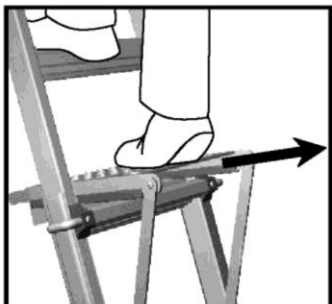


Stoppen Sie nach dem Hochsteigen der Leiter auf der Sprosse über der Leiterplattform.

*Stop at the rung above the platform after climbing the ladder.*



## Anleitung | Instructions



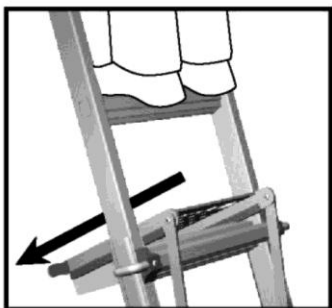
Schieben Sie mit dem Fuß die Leiterplattform komplett nach hinten, bis die vordere Kante der Leiterplattform sich an der Innenseite der Sprosse festhakt.

*Push the platform completely back with your foot. Make sure the forward edge of the platform securely rests against the inner rung of the ladder.*



Die Leiterplattform ist nun fixiert und kann betreten werden.

*Now the platform is fixed and you can step on it.*



Nach Beendigung der Arbeit, steigen Sie wieder auf die nächst höhere Stufe und schieben Sie mit dem Fuß die Leiterplattform komplett nach vorn, bis die Standfläche der Plattform nach oben kippt.

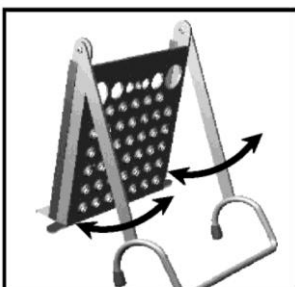
*After finishing work, step above the platform and push the platform completely forward with your foot until the stand space of the platform is tilted.*



### **Benutzung der Plattform zur Materialablage** ***Using the tray as a place of deposit***

Die Gelenkschrauben müssen so stark angezogen sein, dass beim Ausklappen der Materialablage ein Widerstand zu spüren ist.

*Make sure the hinge bolts are tight enough so that the support arms move with some resistance while folding out the tray.*



Haken Sie den Bügel in der gewünschten Höhe in die Sprosse ein. Benutzen Sie die kunststoffbeschichtete Materialablage nicht als Sitz- oder Standfläche!

*Hook the support bar at the desired height into the ladder rung. When using the unit as a tray, never sit or stand on the surface!*



Bevor Sie Arbeitsmaterial auf der Materialablage abstellen, vergewissern Sie sich, dass einer oder beide seitlichen Blechnasen hinter den Holmen der Leiter liegen, um ein Herausrutschen der Materialablage zu verhindern.

*Before placing material for the work on the tray, make sure one or both sidewise sheet hooks are behind the stiles of the ladder. So the tray cannot slide out.*





## Technische Daten | Technical Data



|                      |                     |                          |
|----------------------|---------------------|--------------------------|
| Maximale Last        | <b>100 kg</b>       | Maximum Load             |
| Gewicht              | <b>3,1 kg</b>       | Weight                   |
| Abmessung Plattform  | <b>290 x 280 mm</b> | Dimension Platform       |
| Abstand der Strossen | <b>25 – 30 cm</b>   | Distance between<br>Rugs |

**Achtung! Zur Benutzung der Leiterplattform muss der Sprossenabstand 25 – 30 cm betragen!**

**Attention! For using the multipurpose platform make sure the distance between the rungs is 25 – 30 cm!**



## Kundenbetreuung | Customer Services



### Deutschland

Westfalia

Werkzeugstraße 1

D-58093 Hagen

Telefon: (0180) 5 30 31 32

Telefax: (0180) 5 30 31 30

Internet: [www.westfalia.de](http://www.westfalia.de)

### Österreich

Westfalia

Moosham 31

A-4943 Geinberg OÖ

Telefon: (07723) 4 27 59 54

Telefax: (07723) 4 27 59 23

Internet: [www.westfalia-versand.at](http://www.westfalia-versand.at)

### Schweiz

Westfalia

Utzenstorfstraße 39

CH-3425 Koppigen

Telefon: (034) 4 13 80 00

Telefax: (034) 4 13 80 01

Internet: [www.westfalia-versand.ch](http://www.westfalia-versand.ch)

### UK

Westfalia

Freepost RSBS-HXGG-ZJSC

8 Fairfax Road, N. Abbot TQ12 6UD

Phone: (0844) 5 57 50 70

Telefax: (0870) 0 66 41 48

Internet: [www.westfalia.net](http://www.westfalia.net)