

# Eintopf-Ofen 4in1

Art.-Nr. 147713267

## BEDIENUNGSANLEITUNG

*Vielen Dank, dass Sie sich für den Kauf dieses Produkts entschieden haben. Bitte lesen Sie diese Bedienungsanleitung aufmerksam durch, bevor Sie das Gerät in Betrieb nehmen, und bewahren Sie die Anleitung für späteres Nachschlagen sicher auf.*



# 1. Produktidentifikation

Eintopfofen mit abnehmbarem

- 15-Liter-Topf
- XL-Bratpfanne
- Grillrost

Der Ofen wird von unten beheizt, der Schornstein dient als Dampfabzug und zur Hitzeregulierung.

- Besonders geeignet zum Kochen und Warmhalten von Suppen aller Art
- Zum Grillen von Fleisch, Fisch, Gemüse
- Zubereitung von heißem Punsch
- Auch ideal für große Partys, Feste u.a.

## Technische Daten

- Brenngehäuse: Dia 35 cm
- Kochtopf: 15 Liter
- Bratpfanne: 9 Liter
- Grillrost: Dia 32,6 cm
- Deckel: Dia 33,2 cm
- Stärke Brenngehäuse: 0,6 mm
- Stärke Deckel: 0,8 mm
- Stärke Bratpfanne: ca. 0,7 mm
- Stärke Kochtopf: ca. 0,7 mm

## 2. Bestimmungsgemäßer Gebrauch

- Dieser Eintopfofen sollte ausschließlich zur Zubereitung von Speisen benutzt werden.
- Sämtliche hier aufgeführten Anweisungen müssen befolgt werden.
- Dieses Gerät ist nur für den privaten Gebrauch und zur Verwendung im Freien geeignet!

### Tipps zum Anzünden

- Verwenden Sie zum Anzünden und Betreiben dieses Ofens nur Qualitätsprodukte (Holzkohle, Briketts und Grill-Holzkohleanzünder).
- Stapeln Sie Briketts oder Holzkohle pyramidenförmig auf den Kohlenrost bzw. die Kohlenschale.
- Geben Sie vorsichtig und gleichmäßig einige Grill-Holzkohleanzünder auf die Pyramide
- Warten Sie ca. 60 Sekunden und zünden die Pyramide mit einem Streichholz an.
- Nach ca. 15 bis 20 Minuten zeigt sich weiße Asche auf dem Brennmaterial. Dann ist die optimale Temperatur erreicht.
- Verteilen Sie das Brennmaterial gleichmäßig auf Kohlenrost bzw. Kohlenschale.
- **Vor dem ersten Benutzen das Gerät ca. 30 Minuten lang heizen. Dadurch verflüchtigen sich produktionsbedingte Rückstände.**

## 3. Sicherheitshinweise

### 3.1 Sicherheitsinformationen

Bitte beachten Sie folgende Sicherheitshinweise, um Fehlfunktionen, Schäden und Verletzungen an Personen zu vermeiden:

- Diese Bedienungsanleitung gehört zum Produkt. Sie beinhaltet wichtige Informationen zur Bedienung dieses Geräts. Wenn Sie das Gerät einer dritten Person weitergeben, dann geben Sie bitte auch diese Anleitung weiter.
- Entsorgen Sie sämtliches Verpackungsmaterial sorgfältig; die Plastikverpackung könnte zu einem tödlichen Spielzeug für Kinder werden.
- Dieses Gerät ist kein Spielzeug. Halten Sie das Gerät stets fern von Kindern.
- Dieses Gerät ist nicht dafür geeignet von Personen (auch Kindern) benutzt zu werden, die über eingeschränkte physische, geistige oder sensorische Fähigkeiten verfügen, oder denen es an Erfahrung und Fachwissen mangelt, außer Sie werden von einer für die Sicherheit verantwortlichen Person beaufsichtigt oder betreffend dieses Gerätes gründlich eingewiesen.
- Benutzen Sie beim Kochen mit diesem Ofen stets Ofenhandschuhe und Besteck mit langen Griffen.
- Bewegen oder verschieben Sie den Ofen nicht, wenn er heiß ist.
- Lassen Sie dieses Gerät niemals unbeaufsichtigt.
- Halten Sie Kinder und Haustiere immer davon fern.
- Stellen Sie das Gerät zur sicheren Benutzung an einem sicheren, stabilen und freien Platz auf.
- Verwenden Sie nur handelsübliche Anzündhilfen.
- Versuchen Sie niemals, das Gerät auseinanderzubauen oder selbst zu reparieren. Es enthält keine Teile, die vom Benutzer repariert werden können. Falls Sie Fragen oder Probleme haben, wenden Sie sich an eine qualifizierte Fachwerkstatt.

#### Vorsicht:

Der Eintopfofen darf nicht auf Holzbohlen Terrassen oder brennbaren Untergründen angeheizt, angezündet und betrieben werden!

### 3.2 Sicherheitshinweise Allgemein

#### Warnung - Gefahr von Verbrennungen

- Vor Erstgebrauch bitte die Montageanleitung lesen und Warnhinweise beachten.
- Nicht in geschlossenen Räumen benutzen, oder auf überdachten Flächen. (Beim Grillen in Innenräumen besteht Vergiftungsgefahr durch Kohlenmonoxid.)
- Lassen Sie den Grill niemals unbeaufsichtigt, wenn er in Gebrauch ist.
- Der Eintopfofen muss während der Benutzung auf stabilem und festem Untergrund stehen, andernfalls besteht die Gefahr, dass der Ofen umkippt.
- **Achtung!** Dieser Eintopfofen wird während des Betriebes sehr heiß und sollte während des Gebrauchs nicht getragen oder verstellt werden.
- Wenn Sie den Ofen anheizen, tragen Sie unbedingt Schutzhandschuhe und verwenden Sie eine Grillzange.
- Verwenden Sie zum Anzünden oder Wieder-Anzünden des Ofens keinen Brennspritus und auch kein Benzin.

- Verwenden Sie zum Anzünden des Ofens nur Brennzünder, die den Europäischen Standard (EN 1860-3) für Brennzünder erfüllen.
- Benutzen Sie zum Löschen von Holzkohle oder Kohlebriketts niemals Wasser.
- Lassen Sie den Eintopfofen zuerst vollständig abkühlen, bevor Sie diesen reinigen.

### Warnung - Erstickungsgefahr

Verwenden Sie dieses Gerät niemals in geschlossenen Räumen.

## 4. Lieferumfang

	1		18		(1X)
	2		19		(1X)
	3		20		(1X)
	4		21		(1X)
	5		22		(1X)
	6		23		(2X)
	7		24		(1X)
	8		25		(1X)
	9		26		(1X)
	10		27		(1X)
	11		28		(1X)
	12		29		(1X)
	13		30		(1X)
	14		31		(1X)
	15		32		(3X)
	16				
	17				
	A		M4*8	6	
	B		M5*10	14	
	C		M6*12	4	
	D		ST3,5*12	1	
	E		ST4,2*16	2	
	F		M4	6	
	G		M5	14	
	H		M6	4	
	I		Ø5	6	

## 5. Montage / Inbetriebnahme

### Vorsicht

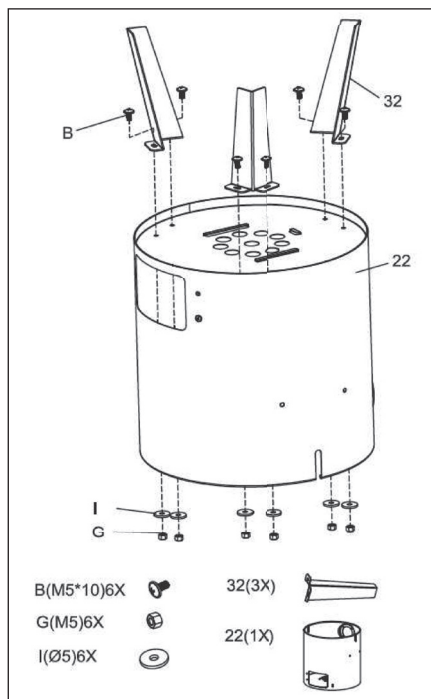
Zu Ihrer Sicherheit sollten die Köpfe der Schrauben immer nach außen gerichtet sein, da ansonsten Verletzungsgefahr besteht. Ziehen Sie sämtliche Schrauben erst dann fest an, wenn die Montage vollständig durchgeführt wurde, ansonsten kann es zu unerwünschten Spannungen in den Einzelteilen des Materials kommen.

### Vorbereitung

- Zum Aufstellen des Ofens benötigen Sie einen Bereich von ca. 2 - 3 m<sup>2</sup> Fläche.
- Kontrollieren Sie den Inhalt auf Vollständigkeit, wie unter dem Punkt „Lieferumfang“ aufgeführt.
- Montieren Sie zuerst alle Teile nur handfest an. Wenn Sie sämtliche Teile montiert haben, ziehen Sie sämtliche Schrauben und Muttern fest, um ungewollte Spannungen zu vermeiden.
- Halten Sie folgende zur Montage notwendigen Werkzeuge bereit:
  - 2 Schraubenschlüssel (7 mm + 8 mm)
  - 1 Kreuzschlitzschraubendreher
  - 1 Schraubenzieher

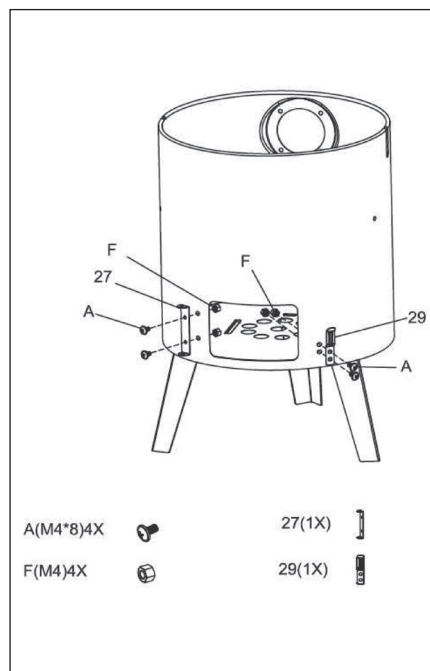
### Schritt 1

FüÙe an den Korpus schrauben:



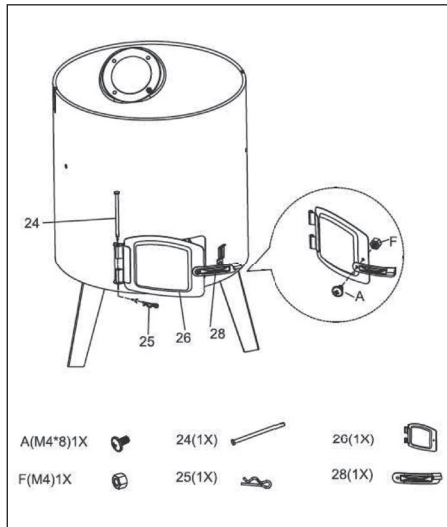
### Schritt 2

Scharnier für Ofenklappe vorbereiten und Halterung befestigen



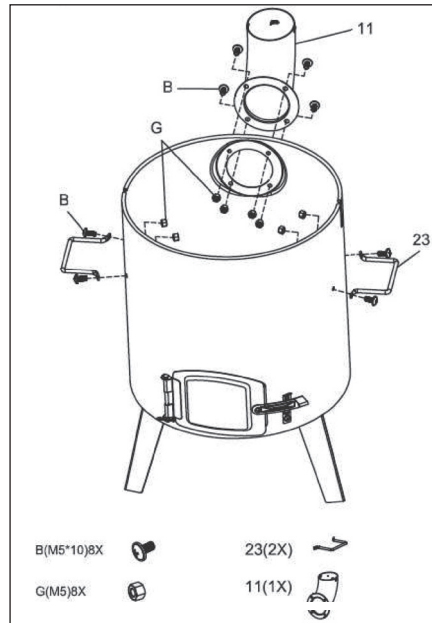
### Schritt 3

Ofenklappe und Scharnier am Korpus vorbereiten



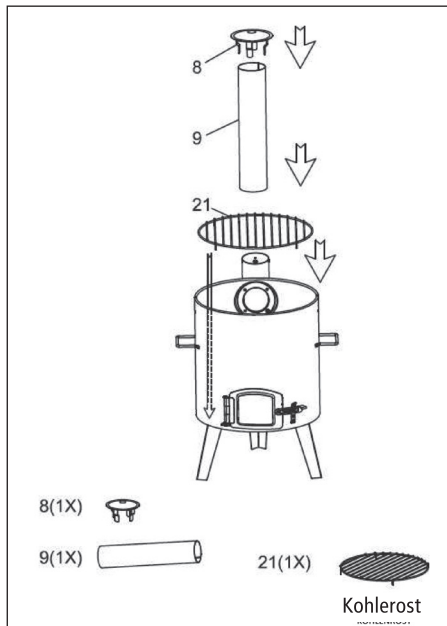
### Schritt 4

Griffe und Kaminrohr am Korpus befestigen



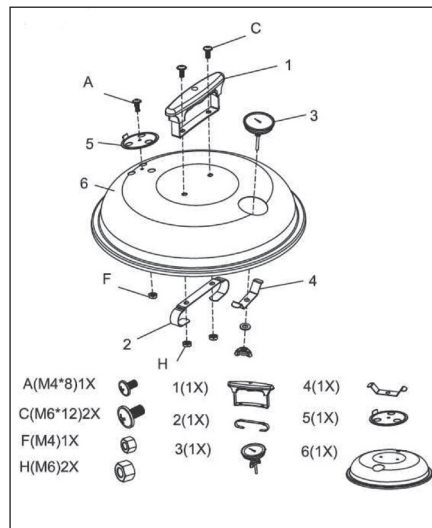
### Schritt 5

Kohlenrost auf den Korpusboden legen

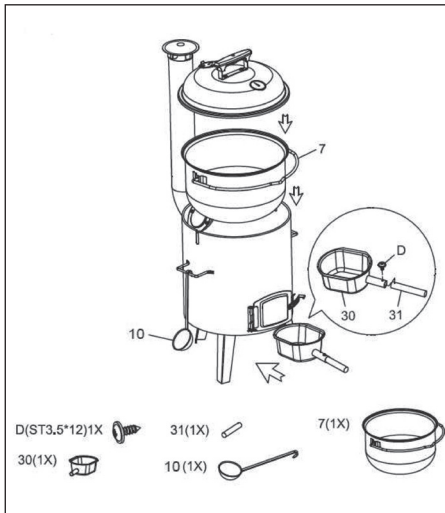


### Schritt 6

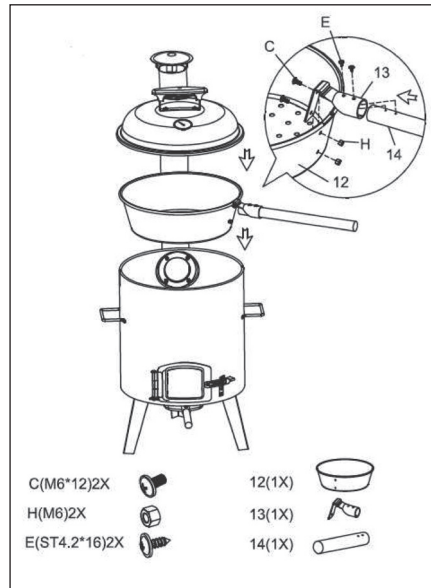
Deckel montieren



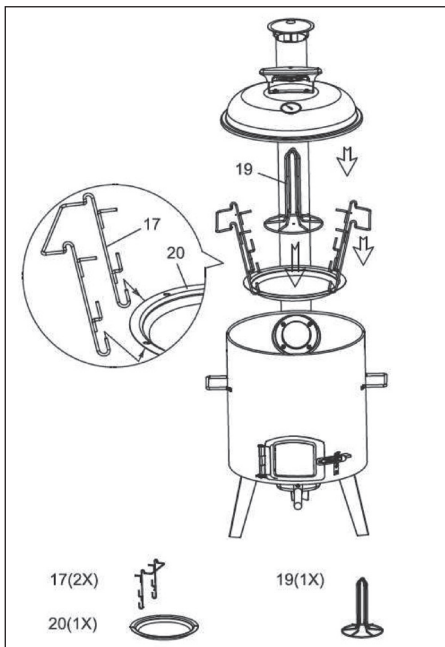
**Schritt 7**  
Aschebehälter zusammenbauen



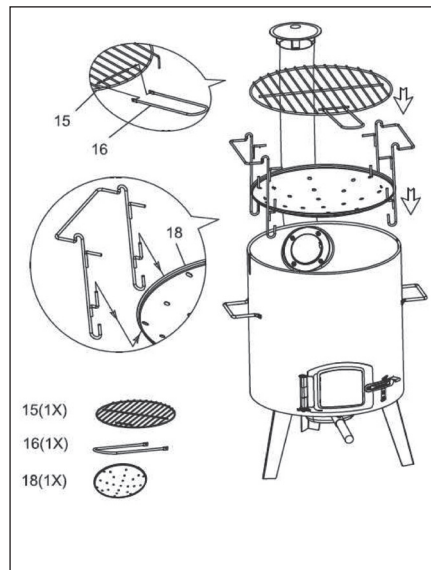
**Schritt 8**  
Röst/Grillpfanne zusammenbauen



**Schritt 9**  
Verwendung mit Hähnchenbräter



**Schritt 10**  
Aufbau für die Nutzung als Grill



## 6. Funktionsweise

Verwendung mit

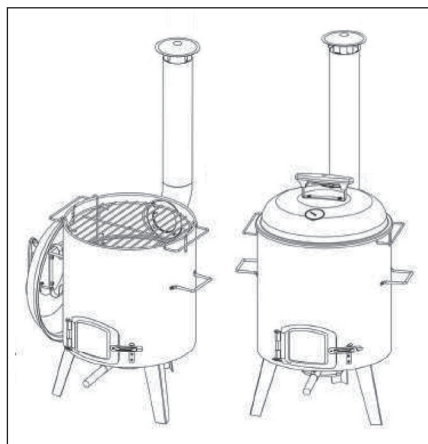
- Topf: s. Seite 7, Schritt 7; Topf im Eintopf-Ofen einhängen.
- Röstpfanne: s. Seite 7, Schritt 8; Röstpfanne im Eintopf-Ofen einhängen.
- Hähnchenbräter: s. Seite 7, Schritt 9; Auffangschale (20) an den unteren Haken der Aufhängung (17) befestigen. Hähnchenbräter (19) darauf abstellen.
- Grillrost: s. Seite 7, Schritt 10; Grillrost auf den Eintopf-Ofen auflegen.

**Wichtig! Hinweis für Grillrost:** Um für optimale Erhitzung des Grillguts zu sorgen, geben Sie die Holzkohlen / Briketts auf die Kohlenschale (18), die an den oberen Haken der Aufhängung (17) befestigt wird.

Für die Verwendung mit Topf, Röstpfanne und Hähnchenbräter jeweils die Kohlen / Briketts auf den Kohlenrost am Ofenboden geben.

## 7. Pflege, Reinigung

- Lassen Sie das Ofengehäuse und sämtliches Zubehör immer erst abkühlen, bevor Sie es reinigen.
- Reinigen Sie den Kochtopf und die Bratpfanne nach jedem Benutzen gründlich mit Wasser und herkömmlichem Spülmittel.
- Entfernen Sie die Asche aus dem Aschebehälter (30), wenn das Gerät vonständig abgekühlt ist.



## Kundenservice:

# Weltbild

Sollten Sie Fragen zu dem Artikel haben, wenden Sie sich bitte an unseren Kundenservice: Weltbild GmbH & Co. KG, Ohmstraße 8a, 86199 Augsburg

**Deutschland** **Telefon:** 0821/90 069 959 **E-Mail:** info@weltbild.de  
(Mo. – Fr. 8:00 – 18:00 Uhr, Ortstarif)

**Schweiz** **Telefon:** 0848/810 810 **E-Mail:** kundendienst@weltbild.ch  
(Mo. – Fr. 8:00 – 18:00 Uhr, Fr. 0:08 pro Minute, Mobil- und Festnetz)

**Österreich** **Telefon:** 0662/939 0 939 **E-Mail:** kundenservice@weltbild.at  
(Mo. – Fr. 8:00 – 18:00 Uhr, Ortstarif)