

---

# Westfalia®



## Originalanleitung

### Edelstahl Vakuumierer

Artikel Nr. 89 01 27



## Original Instructions

### Stainless Steel Vacuum Sealer

Article No. 89 01 27





## Sehr geehrte Damen und Herren

Bedienungsanleitungen enthalten wichtige Hinweise für den Umgang mit Ihrem neuen Produkt. Sie ermöglichen Ihnen, alle Funktionen zu nutzen, und sie helfen Ihnen, Missverständnisse zu vermeiden und Schäden vorzubeugen.

Bitte nehmen Sie sich die Zeit, diese Bedienungsanleitung in Ruhe durchzulesen und bewahren Sie diese für späteres Nachlesen gut auf.



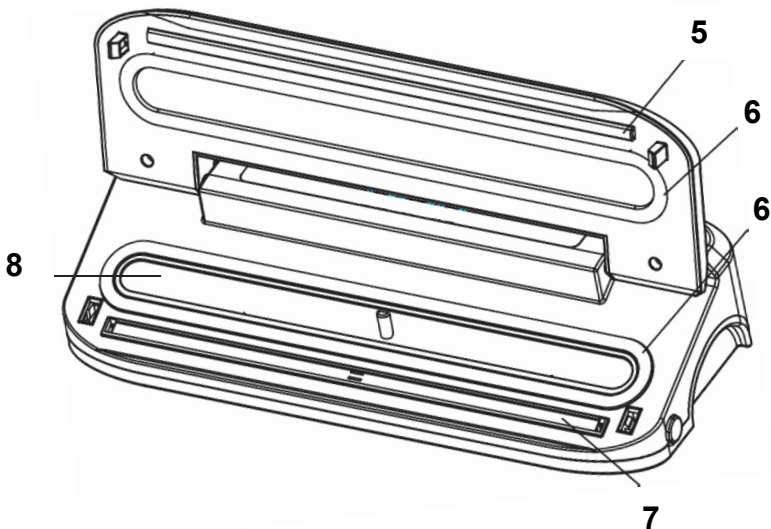
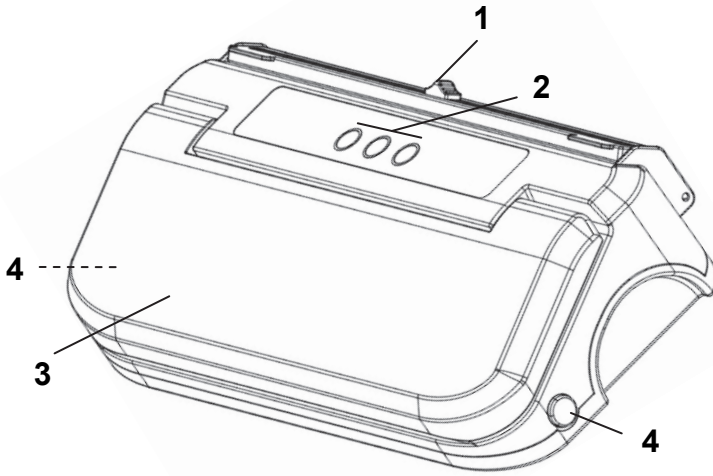
## Dear Customers

Instruction manuals provide valuable hints for using your new device. They enable you to use all functions, and they help you avoid misunderstandings and prevent damage.

Please take the time to read this manual carefully and keep it for future reference.



## Übersicht | Overview





## Übersicht | Overview



1	Schneidleiste + Folienabschneider	Cutting Rail + Cutting Blade
2	Bedienfeld	Control Panel
3	Deckel	Lid
4	Entriegelungstasten	Unlock Buttons
5	Gummidichtung	Rubber Seal
6	Schaumstoffdichtungen	Foam Seal
7	Schweißband	Heating Wire
8	Tropfschale	Vacuum Pan



## Inhaltsverzeichnis

Sicherheitshinweise .....	Seite	2
Vor der ersten Benutzung .....	Seite	4
Bestimmungsgemäßer Gebrauch .....	Seite	4
Allgemeine Hinweise zu den Beuteln.....	Seite	4
Hinweise zu den verwendeten Lebensmitteln.....	Seite	5
Ein- und Ausschalten – Benienfeld .....	Seite	5
Vorbereitung der Beutel .....	Seite	6
Lebensmittel einfüllen und ohne Vakuum verschweißen .....	Seite	6
Lebensmittel einfüllen und vakuumieren.....	Seite	7
STOP-Taste .....	Seite	8
Tipps .....	Seite	8
Reinigung .....	Seite	9
Ersatzrollen .....	Seite	9
Fehlerbehebung beim Vakuumieren.....	Seite	9
Lagerung .....	Seite	9
Aufbewahrungszeiten .....	Seite	10
Technische Daten .....	Seite	12



## Table of Contents

Safety Notes .....	Page	13
Before first Use .....	Page	15
Intended Use.....	Page	15
General Hints when using Polybags .....	Page	15
General Hints on the used Food .....	Page	15
Switching ON and OFF – Control Panel .....	Page	16
Preparing the Polybags.....	Page	16
Fill in Food and seal without Vacuum .....	Page	17
Fill in Food and seal with Vacuum .....	Page	17
STOP Button.....	Page	18
General Hints .....	Page	18
Cleaning.....	Page	19
Replacement Bag Rolls .....	Page	19
Troubleshooting while Vacuum-Sealing.....	Page	20
Storing.....	Page	20
Storing Times.....	Page	21
Technical Data .....	Page	23



## Sicherheitshinweise



**Beachten Sie bitte zur Vermeidung von Fehlfunktionen, Schäden und gesundheitlichen Beeinträchtigungen folgende Hinweise:**

- Vergewissern Sie sich, dass die Netzspannung in Ihrem Haushalt mit den Angaben auf dem Typenschild übereinstimmt.
- Personen mit eingeschränkten physischen, sensorischen oder geistigen Fähigkeiten dürfen das Gerät nicht benutzen, es sei denn sie werden durch eine Betreuerin/einen Betreuer beaufsichtigt und unterwiesen.
- Das Gerät ist kein Spielzeug und gehört nicht in Kinderhände. Lassen Sie das eingeschaltete Gerät niemals unbeaufsichtigt und halten Sie es außerhalb der Reichweite von Kindern und von zu beaufsichtigenden Personen. Kinder sollten beaufsichtigt werden, um sicherzustellen, dass sie nicht mit dem Gerät spielen.
- Berühren Sie direkt nach dem Schweißvorgang niemals den Heizdraht und die Schweißnaht. Es besteht Verbrennungsfahr!
- Halten Sie alle Teile des Gerätes und die Beutel unbedingt sauber, da sie mit Lebensmitteln in Berührung kommen.
- Ziehen Sie den Netzstecker nach dem Gebrauch immer sofort aus der Steckdose.
- Verwenden Sie das Gerät ausschließlich für den eigentlichen Verwendungszweck, zum Schweißen und Vakuumieren von Beuteln.
- Das Gerät ist nicht für den gewerblichen Gebrauch bestimmt. Das Gerät darf nur in geschlossenen Räumen im Haushalt und für ähnliche Zwecke verwendet werden, wie in Küchen für Mitarbeiter in Läden, Büros sowie in anderen gewerblichen Bereichen und in landwirtschaftlichen Anwesen. Außerdem darf das Gerät von Gästen im Hotel, in Motels und anderen Wohneinrichtungen sowie in Frühstückspensionen verwendet



## Sicherheitshinweise

werden. Zweckentfremden Sie das Gerät nicht. Eine andere oder darüber hinausgehende Benutzung gilt als nicht bestimmungsgemäß.

- Das Gerät darf nicht benutzt werden, wenn das Netzkabel oder der Netzstecker Beschädigungen aufweisen, wenn das Gerät nicht wie gewohnt funktioniert oder in irgendeiner Weise beschädigt wurde.
- Verwenden Sie das Gerät nicht im Freien.
- Stellen Sie das Gerät immer auf einer ebenen, festen Unterlage auf und stellen Sie das Gerät nicht in die Nähe von Heizgeräten oder offenen Flammen.
- Tauchen Sie das Gerät niemals in Flüssigkeiten irgendeiner Art ein.
- Schließen Sie den Deckel nicht komplett wenn das Gerät nicht in Gebrauch ist, dies könnte die Dichtungen verformen und die Funktion des Gerätes beeinflussen.
- Falls am Gerät Schäden auftreten, benutzen Sie das Gerät nicht mehr und lassen Sie es durch einen Fachmann instand setzen oder wenden Sie sich an unsere Kundenbetreuung. Zerlegen Sie das Gerät nicht und unternehmen Sie keine eigenen Reparaturversuche.



### **Vor der ersten Benutzung**

Nehmen Sie das Gerät aus der Verpackung. Halten Sie die Verpackungsmaterialien von Kleinkindern fern. Es besteht Erstickungsgefahr! Reinigen Sie das Gehäuse wie im Kapitel „Reinigung“ angegeben.

### **Bestimmungsgemäßer Gebrauch**

Der Vakuuierer ist zum Verschweißen von Beuteln und somit zum Lagern einer Vielzahl von Lebensmitteln und Gegenständen gedacht. Durch das Schweißen des Beutels bzw. durch das Vakuumieren bleiben Lebensmittel länger frisch.

Sie können größere Mengen zubereiten und länger aufbewahren. Durch das Aufbewahren in den stabilen PE-HD Polyethylen Beuteln verhindern Sie lästigen Gefrierbrand. Die Lebensmittel werden nicht ranzig, trocknen nicht aus, gären nicht und Schimmelbildung wird minimiert.

Bereits vakuumierte Verpackungen oder offene Verpackungen können Sie erneut verschließen und somit die Lebensmittel länger vor Bakterien, Schimmel etc. schützen.

### **Allgemeine Hinweise zu den Beuteln**

- Benutzen Sie nur Beutel bzw. Folienrollen, die für die Verwendung mit diesem Gerät geeignet sind, siehe hierzu Technische Daten.
- Befüllen Sie die Beutel max. bis zu  $\frac{3}{4}$  des Volumens. Achten Sie darauf, dass der obere Teil des Beutels trocken und frei von Speisen ist, da sonst keine einwandfreie Verschweißung möglich ist. Achten Sie ebenfalls darauf, dass die Beutel am oberen Ende glatt und faltenfrei sind.
- Stellen Sie beim Abschneiden der Folienrolle sicher, dass diese gerade abgeschnitten wird, damit der Rand sauber verschweißt werden kann.
- Die Beutel können mit warmem Seifenwasser ausgewaschen und nach dem Abtrocknen erneut verwendet werden. Sollten Sie bereits Fleisch, Fisch oder fetthaltige Lebensmittel in den Beuteln gelagert haben, benutzen Sie diese Beutel nicht mehr zum Aufbewahren von Lebensmitteln.



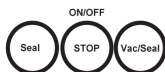


## Betrieb

### Hinweise zu den verwendeten Lebensmitteln

- Benutzen Sie am besten frisches Obst oder Gemüse. Waschen Sie das Obst/Gemüse und schneiden Sie vorhandene schadhafte Stellen heraus.
- Obst und rohes Gemüse sollte vor dem Vakuumieren geschält werden, da dies die Haltbarkeit erhöht.
- Beachten Sie, dass Lebensmittel, die nach dem Auftauen erwärmt wurden, nicht wieder eingefroren werden dürfen.
- Lassen Sie gefrorene Lebensmittel im Kühlschrank auftauen und nicht bei Zimmertemperatur.
- Wenn Sie beabsichtigen, Lebensmittel einzufrieren, lassen Sie genügend Platz im Beutel, damit sich die Lebensmittel nach dem Einfrieren ausdehnen können.
- Beachten Sie, dass sich Nüsse, Chips und Cerealien in vakuumierten Beuteln länger halten, wenn diese an einem dunklen und kühlen Ort gelagert werden.
- Drücken Sie vor dem Vakuumieren die Luft aus dem Beutel heraus, damit die Pumpe nicht unnötig lange absaugen muss.
- Vakuumieren Sie keine spitzen/scharfkantigen Gegenstände oder Lebensmittel mit herausstehenden Knochen, Gräten, Stacheln oder spitzen Ecken. Verwenden Sie für solche Lebensmittel gegebenenfalls extrastarke Folie.

### Ein- und Ausschalten – Bedienfeld



Schließen Sie das Gerät an eine geeignete Netzsteckdose an. Die LED STOP (ON/OFF) leuchtet auf. Das Gerät ist im Standby-Betrieb und sofort betriebsbereit.

Zum Abschalten des Gerätes, drücken Sie für 2 Sekunden die Taste STOP (ON/OFF). Das Gerät schaltet sich ab (kein Standby-Betrieb mehr).

Drücken Sie im Standby-Betrieb die Taste **Seal** wird der Beutel nur verschweißt.

Drücken Sie im Standby-Betrieb die Taste **Vac/Seal** wird der Beutel erst vakuumiert und danach verschweißt.



## Betrieb

### Vorbereitung der Beutel

1. Halten Sie das Gerät, die Beutel, Ihre Hände, Küchenutensilien und die Lebensmittel immer sauber.
2. Stellen Sie das Gerät auf eine ebene und stabile Unterlage und schließen Sie es an eine Netzsteckdose an. Die LED STOP (ON/OFF) leuchtet auf. Das Gerät ist betriebsbereit.
3. Klappen Sie die Schneidleiste mit dem Folienabschneider (1) hoch.
4. Schieben Sie den Folienschneider nach rechts oder nach links bis zum Anschlag.
5. Führen Sie das Beutelmateriale unter die Schneidleiste und rasten Sie die Schneidleiste durch festes Andrücken an beiden Enden am Gerät ein. Sie hören ein Klickgeräusch.
6. Um die gewünschte Länge des Beutels abzuschneiden, ziehen Sie den Folienschneider entlang der Schneidleiste quer über das Beutelmateriale.



### Lebensmittel einfüllen und ohne Vakuum verschweißen

1. Füllen Sie die Speisen in den Beutel. Stellen Sie sicher, dass
  - mindestens 8 cm Beutelmateriale über der Beutelfüllhöhe frei sind,
  - der obere Teil des Beutels trocken und frei von Speisen ist und
  - der Rand des Beutels gerade abgeschnitten ist.
2. Wenn das Gerät betriebsbereit ist, drücken Sie beide Entriegelungstasten (4) und öffnen Sie den Deckel (3). Vergewissern Sie sich, dass Schweißband (7) und Dichtungen (5, 6) frei von Verschmutzungen und Fremdkörpern sind.
3. Schieben Sie den befüllten Beutel über die Tropfschale (8). Schließen Sie den Deckel und drücken Sie ihn **fest herunter**, bis er hörbar einrastet.



Drücken Sie auf die Taste **Seal**. Die Pumpe saugt für einige Sekunden den Deckel an. Warten Sie, bis die Kontrollleuchte **Seal** erlischt.




## Betrieb

4. Drücken Sie gleichzeitig auf beide Entriegelungstasten (4), um den Deckel zu öffnen und entnehmen Sie den verschweißten Beutel. Achtung: Berühren Sie niemals direkt nach dem Verschweißen das Schweißband und die Schweißnaht.

Hinweise:

- Das Gerät ist weiterhin im Standby-Betrieb. Drücken Sie für 2 Sekunden auf die Taste STOP (ON/OFF), um das Gerät abzuschalten und ziehen Sie den Netzstecker, wenn Sie das Gerät für längere Zeit nicht benutzen möchten.
- Legen Sie verderbliche Lebensmittel nach dem Verschweißen in den Kühlschrank oder in den Gefrierschrank. Lassen Sie solche Lebensmittel nicht zu lange bei Raumtemperatur liegen.

### Lebensmittel einfüllen und vakuumieren

1. Füllen Sie die Speisen in den Beutel. Stellen Sie sicher, dass
  - mindestens 8 cm Beutelmateriale über der Beutelfüllhöhe frei sind,
  - der obere Teil des Beutels trocken und frei von Speisen ist und
  - der Rand des Beutels gerade abgeschnitten ist.
2. Wenn das Gerät betriebsbereit ist, drücken Sie beide Entriegelungsknöpfe (4) und öffnen Sie den Deckel (3). Vergewissern Sie sich, dass Schweißband (7) und Dichtungen (5, 6) frei von Verschmutzungen und Fremdkörpern sind. 
3. Schieben Sie den befüllten Beutel über die Tropfschale (8). Schließen Sie den Deckel und drücken Sie ihn **fest herunter**, bis er hörbar einrastet.
4. Drücken Sie auf die Taste **Vac/Seal**. Das Absaugen der Luft und der Verschweißvorgang werden automatisch ausgeführt. Erst wird die Luft aus dem Beutel gesaugt und danach wird der Beutel verschweißt. Warten Sie bis beide LEDs erloschen sind.
5. Drücken Sie gleichzeitig auf beide Entriegelungstasten (4), um den Deckel zu öffnen und entnehmen Sie den verschweißten Beutel. Achtung: Berühren Sie niemals direkt nach dem Verschweißen das Schweißband und die Schweißnaht.



## Betrieb

Hinweise:

- Das Gerät ist weiterhin im Standby-Betrieb. Drücken Sie für 2 Sekunden auf die Taste STOP (ON/OFF), um das Gerät abzuschalten und ziehen Sie den Netzstecker, wenn Sie das Gerät für längere Zeit nicht benutzen möchten.
- Legen Sie verderbliche Lebensmittel nach dem Verschweißen in den Kühlschrank oder in den Gefrierschrank. Lassen Sie solche Lebensmittel nicht zu lange bei Raumtemperatur liegen.

### STOP-Taste

Möchten Sie einen Vorgang vorzeitig beenden, drücken Sie die Taste **STOP**. Das Gerät unterbricht den Vorgang umgehend.

### Tipps

- Wenn Sie besonders weiche Lebensmittel, wie vollreife Beeren, Kuchen, Torte usw. vakuumieren wollen, frieren Sie die Lebensmittel erst mehrere Stunden oder über Nacht ein und vakuumieren Sie diese anschließend. So behalten diese ihre ursprüngliche Form.
- Blanchieren Sie Gemüse, wie Broccoli, Blumenkohl und andere Kohlsorten und frieren Sie es in kleine Portionen ein. Danach können Sie das Gemüse vakuumieren. Durch das Blanchieren werden keine Gase mehr erzeugt.
- Frieren Sie Lebensmittel mit hoher Feuchtigkeit ein, bevor Sie diese vakuumieren. Ansonsten lassen Sie mindestens 5 cm bei der Länge des Beutels frei, um das Ausdehnen beim Gefrieren zu ermöglichen.
- Bevor Sie Fleisch oder Fisch vakuumieren, tupfen Sie mit Küchenpapier die gesamte Flüssigkeit ab, damit die leistungsstarke Pumpe nicht die Flüssigkeit in das Gerät einsaugt.
- Wenn Sie Lebensmittel wie Crepes, Tortillas oder Hamburgerfrikadellen einfrieren und vakuumieren wollen, legen Sie jeweils ein Stück Backpapier zwischen die Lebensmittel. So können Sie die einzelnen Stücke später leichter entnehmen.
- Um wichtige Gegenstände vor Oxidation, Rost und Feuchtigkeit zu schützen, können Sie diese Gegenstände im Beutel vakuumieren.



## Betrieb

Wickeln Sie spitze Gegenstände mit einem Küchentuch oder Ähnlichem ein, um den Beutel nicht zu beschädigen.

- Zum Vakuumieren und Einlagern von Gegenständen wie Silber, Batterien, Kerzen, Filme, Fotos, Urkunden, Streichhölzer, Schrauben, Briefmarken, Schmuck, Medizin, Erste-Hilfe-Material, etc. ist das Gerät bestens geeignet.

## Reinigung

- Schalten Sie vor allen Reinigungsarbeiten das Gerät ab und ziehen Sie danach den Netzstecker.
- Reinigen Sie das Gehäuse nur mit einem angefeuchteten Tuch. Tauchen Sie das Gerät niemals in Flüssigkeiten. Verwenden Sie keine aggressiven Chemikalien, Lösungsmittel oder Scheuermittel.
- Zur besseren Reinigung können Sie die Tropfschale (8) herausnehmen.

## Ersatzrollen

Geeignete Ersatz-Folienrollen sind erhältlich unter:

Artikel-Nr. 85 56 66 (22 x 500 cm, 2 Stück) und

Artikel-Nr. 85 56 67 (28 x 500 cm, 2 Stück).

## Fehlerbehebung beim Vakuumieren

Beim Vakuumieren können versehentlich kleine Mengen Flüssigkeit, Krümel oder kleine Partikel aus dem Beutel gesaugt werden. Sollten versehentlich Flüssigkeit, Partikel etc. beim Vakuumieren ausgetreten sein, reinigen Sie die Tropfschale. Die Tropfschale kann zum Reinigen aus dem Gerät herausgenommen werden.

## Lagerung

- Wickeln Sie das Kabel wieder auf die Kabelaufwicklung und lagern Sie das Gerät im Innenbereich an einem trockenen, vor Staub und Schmutz geschützten Ort.
- Lagern Sie das Gerät außerhalb der Reichweite von Kindern.
- Lagern Sie das Gerät nicht mit komplett verschlossenem Deckel; durch den Anpressdruck können sich die Dichtungen verformen.



## Aufbewahrungszeiten

<b>Lebensmittel gekühlt bei ca. 5°C</b>	<b>Nur verschweißt</b>	<b>Vakuumiert und verschweißt</b>
Aufschnitt	4 – 6 Tage	20 – 25 Tage
Fisch, ganz, roh	1 – 3 Tage	4 – 5 Tage
Fleisch, gekocht	4 – 5 Tage	12 – 14 Tage
Früchte	5 – 7 Tage	14 – 20 Tage
Geflügel	2 – 3 Tage	6 – 9 Tage
Gemüse	1 – 3 Tage	7 – 10 Tage
Hartkäse	15 – 20 Tage	25 – 60 Tage
Rindfleisch	3 – 4 Tage	8 – 9 Tage
Schweinefleisch, geschnetzelt	4 – 6 Tage	20 – 25 Tage
Weichkäse	5 – 7 Tage	14 – 20 Tage
Wild	2 – 3 Tage	5 – 7 Tage
Wurst	7 – 15 Tage	25 – 40 Tage
<b>Lebensmittel gekocht, gekühlt bei ca. 5°C</b>	<b>Nur verschweißt</b>	<b>Vakuumiert und verschweißt</b>
Braten	3 – 5 Tage	10 – 15 Tage
Frittieröl	10 – 15 Tage	20 – 40 Tage
Gemüsepurée	2 – 3 Tage	8 – 10 Tage
Suppen	2 – 3 Tage	8 – 10 Tage
Teigwaren	2 – 3 Tage	6 – 8 Tage
Risotto	2 – 3 Tage	8 – 10 Tage
Desserts mit Früchten	2 – 3 Tage	8 – 10 Tage



## Aufbewahrungszeiten

<b>Lebensmittel tiefgekühlt bei -18°C</b>	<b>Nur verschweißt</b>	<b>Vakuumiert und verschweißt</b>
Fisch	3 – 4 Monate	10 – 12 Monate
Fleisch	4 – 6 Monate	15 – 20 Monate
Gemüse	8 – 10 Monate	18 – 24 Monate
<b>Lebensmittel bei Raumtemperatur (24°C)</b>	<b>Nur verschweißt</b>	<b>Vakuumiert und verschweißt</b>
Biskuits	4 – 6 Monate	12 Monate
Brot	1 – 2 Tage	6 – 8 Tage
Dörrobst	3 – 4 Monate	12 Monate
Gefriergetrocknete Produkte	1 – 2 Monate	12 Monate
Mehl	4 – 5 Monate	12 Monate
Pulverkaffee	2 – 3 Monate	12 Monate
Pulvermilch	1 – 2 Monate	12 Monate
Reis	5 – 6 Monate	12 Monate
Tee	5 – 6 Monate	12 Monate
Teigwaren	5 – 6 Monate	12 Monate

Diese Werte sind nur Richtlinien und abhängig von der Beschaffenheit der Lebensmittel. Verwenden Sie am besten nur frische Lebensmittel.

Bedenken Sie, dass „Schlechte Ware“ durch das Verschweißen/ Vakuumieren nicht länger haltbar gemacht werden kann.

Bewahren Sie leicht verderbliche Lebensmittel nach Möglichkeit immer im Kühlschrank oder im Gefrierschrank auf.



## Technische Daten

Nennspannung	<b>230 V~ 50 Hz</b>
Nennleistung	<b>150 W</b>
Leistung im Stand-By Betrieb	<b>0,40 W</b>
Leistung in Auszustand	<b>0,32 W</b>
Schutzklasse	<b>II</b>
Schutzgrad	<b>IPX0</b>
Saugleistung	<b>8 l/min</b>
Abmessungen	<b>390 x 170 x 90 mm</b>
Gewicht	<b>1600 g</b>
Artikel-Nr. für Ersatz-Folienrollen	<b>85 56 66 (22 cm)</b> <b>85 56 67 (28 cm)</b>





## Safety Notes



**Please note the following safety notes to avoid malfunctions, damage or physical injury:**

- Make sure the power mains voltage available in your area corresponds to the operating voltage stated on the type label.
- Persons with limited physical, sensorial or mental abilities are not allowed to use the unit, unless they are supervised for their safety by a qualified person or are briefed by the responsible person how to use the unit.
- The polybag vacuum sealer is not a toy and does not belong in the hands of children. Never leave the unit unsupervised when in use. Keep it out of reach of children or persons in need of supervision. Children should be supervised to ensure that they do not play with the appliance.
- Never touch the heating wire and the welding seam directly after sealing. There is a risk of burns!
- Please keep this unit and the bags clean at all times as they come into direct contact with food.
- Disconnect the unit from the power mains immediately after use.
- Use the unit only for its intended purpose to seal and vacuum polybags.
- The device is not intended for continuous professional operation. The device is intended to be used in closed rooms only and in similar applications such as: staff kitchen areas in shops, offices and other working environments; farm houses; by clients in hotels, motels and other residential type environments; bed and breakfast type environments. The use in any other way is not considered as intended use.
- Do not use the unit if the power plug or the power cord is damaged or if the unit does not function as usual or if it has been damaged.
- Do not use the unit outdoors.



## **Safety Notes**

- Place the unit on a level, solid surface. Do not place the unit close to heating appliances or open flames.
- Never immerse the unit in liquids of any kind.
- Do not lock the top cover when the appliance is not in use, or it may deform the gaskets and affect the machine's function.
- Should the unit become damaged do not use it and have it repaired by a professional or contact our customer support department. Do not disassemble the unit or try repairing it yourself.



## Operation

### Before first Use

Take the unit out of the packaging. Keep packaging materials out of reach of children. There is risk of suffocation! Clean the housing of the unit as described in the chapter “Cleaning”.

### Intended Use

The polybag vacuum sealer is intended for sealing polybags in order to keep food fresh for a longer period of time as well as for storing a variety of objects.

You can prepare large quantities, cook in advance and store the food for longer time. When storing food in the sturdy PE-HD bags you will eliminate freezer burn. Vacuum-packed food will not become rancid, does not dry out and ferment and mould will be minimized.

Use the unit to re-seal open packages. By doing this, you can keep food fresh longer and preserve from bacteria, mould etc.

### General Hints when using Polybags

- Only use plastic bags that are suitable for this polybag vacuum sealer, see Technical Data.
- Fill the polybags only up to  $\frac{3}{4}$  of their content. Make sure the top part of the bag is free from food or liquid. Otherwise the sealing seam cannot be made properly. The bags have to be waveless and wrinkle-free in order to ensure an airtight sealing.
- When cutting the bag roll, make sure the bag is cut straight so the unit will be able to seal the bag properly.
- Clean the polybags in warm soapy water and allow the bags to dry fully before using again. If you have already used polybags to store meat, fish or greasy food, do not reuse these bags for storing food.

### General Hints on the used Food

- Preferably use fresh fruit or vegetables. First, wash fruit/vegetables thoroughly and cut out blemishes.



## Operation

- Fruit and raw vegetables should be peeled before vacuuming. This will extend their shelf lives.
- Do not re-freeze food that has been thawed before.
- Allow frozen food to thaw in the refrigerator and do not leave it at room temperature.
- If you intent to freeze food after sealing, leave enough space in the bag so the food can expand while freezing.
- Please note that airtight sealed nuts, chips and cerealies will last longer if they are stored in a dark and cool place.
- Before vacuum-sealing, remove the air inside the bag by straightening the bag as far as possible, so the suction pump will not work needlessly for long time.
- Do not vacuum-seal spiky or sharp-edged objects or foods with protruding bones or spikes or sharp edges. If needed, use extra strong bags for those foods.

### Switching ON and Off – Control Panel



Connect the unit to a suitable power socket. The LED STOP (ON/OFF) turns on. Now the unit is Standby mode and ready for use.

For switching off the unit, keep the button STOP (ON/OFF) pressed for 2 seconds. The unit will turn off (no Standby mode).

In Standby mode press the button **Seal** the polybag will be sealed only.

In Standby mode press the button **Vac/Seal** to vacuum and seal the polybag.

### Preparing the Polybags

1. Keep the polybags, your hands and kitchen utensils as well as the food clean at all times.
2. Place the polybag vacuum sealer on a solid and level surface and connect it to a suitable power socket. The LED STOP (ON/OFF) turns on. The unit is ready for use.



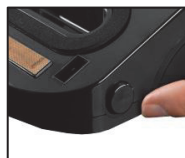
## Operation

3. Fold up the cutting rail with the blade (1) from the unit.
4. Slide the cutting blade all the way to one end of the rail.
5. Slide the polybag material under the cutting rail. Fold down the cutting rail and snap it in place by pressing down tightly on both ends. You will hear a click sound.
6. Draw the cutting blade across the rail to cut off the desired length of material.



### Fill in Food and seal without Vacuum

1. Fill the food to be preserved into the bag. Make sure at least 8 cm of the bag are free above the filling level and the upper part of the bag is dry and free from food and grease. Also make sure that the bag edge is cut straight.
2. In Standby mode, press both the unlock buttons (4) simultaneously and open the lid (3). Make sure the heating wire (7) and the seals (5, 6) are clean and free from foreign objects.
3. Place the end of the filled bag in the vacuum pan (8). Close the lid **tight** until you hear a click sound.
4. Press the button **Seal**. For some seconds the pump will operate in order to close the lid tight. Wait until the control LED **Seal** turns off.
5. Simultaneously press on both unlock buttons (4) in order to open the lid and remove the sealed bag.  
**Attention:** Never touch the heating wire and the welding seam directly after sealing.



### Hints:

- The unit is still in Standby mode. For switching off the unit, keep the button STOP (ON/OFF) pressed for 2 seconds. If you do not use the unit for some time, switch off and unplug from power mains.
- After sealing store perishable food in the refrigerator or in the freezer. Do not leave such food at room temperature.



## Operation

### Fill in Food and seal with Vacuum

1. Fill the food to be preserved into the bag. Make sure at least 8 cm of the bag are free above the filling level and the upper part of the bag is dry and free from food and grease. Also make sure that the bag edge is cut straight.
2. In Standby mode, press both the unlock buttons (4) simultaneously and open the lid (3). Make sure the heating wire (7) and the seals (5, 6) are clean and free from foreign objects.
3. Place the end of the filled bag in the vacuum pan (8). Close the lid **tight** until you hear a click sound.
4. Press the button **Vac/Seal**. The unit automatically extracts the air and seals the bag. First the air will be removed and then the bag will be sealed. Wait until both control LED above the buttons **Vac/Seal** turn off.
5. Simultaneously press on both unlock buttons (4) in order to open the lid and remove the sealed bag.  
Attention: Never touch the heating wire and the welding seam directly after sealing.



#### Hints:

- The unit is still in Standby mode. For switching off the unit, keep the button STOP (ON/OFF) pressed for 2 seconds. If you do not use the unit for some time, switch off and unplug from power mains.
- After sealing store perishable food in the refrigerator or in the freezer. Do not leave such food at room temperature.

### STOP Button

To cancel sealing or to cancel the vacuum seal packing process, press the button **STOP**. The unit automatically stops.

### General Hints

- If you want to vacuum-seal soft food such as very ripe berries, airy-baked cakes or fancy cakes etc., first freeze the foods and then vacuum-seal. By doing this, the foods will keep their original shape.



## Operation

- First blanch vegetables such as broccoli, cauliflower and other cabbages and freeze in small portions, then vacuum-seal the vegetables. By blanching the vegetables they cannot emit gases during storage.
- Pre-freeze foods that have excess liquid or moisture before vacuum-sealing. If you intent to freeze food after sealing, leave at least 5 cm space from the top so the food can expand while freezing.
- Before vacuum-sealing meat or fish, use paper towels to completely dry. This is important to avoid liquids to be sucked into the unit because of the powerful air intake pump.
- If you want to freeze and vacuum-seal food such crepes, tortillas or hamburger patties, place parchment paper between the pieces. By doing so, it will be more convenient to remove the single pieces later.
- To preserve important non-food items from oxidation, corrosion and moisture, store such objects in the bag. Simply wrap spiky objects with a paper towel or similar cushioning material in order to avoid puncturing the bag.
- Use the unit for vacuum-sealing delicate objects such as silver, batteries, candles, negatives, photos, certificates, matches, screws, stamps, jewellery, medicine, first aid kits, etc.

## Cleaning

- Before cleaning the unit, always switch off pull the power plug.
- Clean the housing with a lightly moistened cloth. Do not immerse the unit into liquids. Do not use aggressive chemicals, solvents or abrasives.
- For easy cleaning the vacuum pan can (8) be removed from the unit.

## Replacement Bag Rolls

Suitable replacement bag rolls can be ordered under:

article no. 85 56 66 (22 x 500 cm, 2 pcs.) and

article no. 85 56 67 (28 x 500, 2 Pcs.)



## Operation

### Troubleshooting while Vacuum-Sealing

During bag vacuum-sealing, small amounts of liquids, crumbs or food particles can be accidentally sucked out of the bag. If liquids or particles are sucked from the bag into the vacuum pan, clean the vacuum pan. For easy cleaning the pan can be removed from the unit.

### Storing

- Wrap the power cord around the cord storage and store the unit indoors in a dry place that is protected from dust and dirt.
- Store the unit out of reach of children.
- Do not store the unit with the lid completely closed as the pressure of the lid will deform the seals.





## Storing Times

<b>Storing time for food cooled at approx. 5°C</b>	<b>Sealed only</b>	<b>Vacuum seal packed</b>
Beef	3 – 4 Days	8 – 9 Days
Cold Cuts	4 – 6 Days	20 – 25 Days
Fish, whole, raw	1 – 3 Days	4 – 5 Days
Fruits	5 – 7 Days	14 – 20 Days
Hard Cheese	15 – 20 Days	25 – 60 Days
Meat, cooked	4 – 5 Days	12 – 14 Days
Pork, cut into Slices	4 – 6 Days	20 – 25 Days
Poultry	2 – 3 Days	6 – 9 Days
Sausages	7 – 15 Days	25 – 40 Days
Soft Cheese	5 – 7 Days	14 – 20 Days
Vegetables	1 – 3 Days	7 – 10 Days
Venison	2 – 3 Days	5 – 7 Days
<b>Storing time for cooked food, cooled at approx. 5°C</b>	<b>Sealed only</b>	<b>Vacuum seal packed</b>
Deep-Frying Oil	10 – 15 Days	20 – 40 Days
Desserts with Fruits	2 – 3 Days	8 – 10 Days
Pasta	2 – 3 Days	6 – 8 Days
Risotto	2 – 3 Days	8 – 10 Days
Roast Meat	3 – 5 Days	10 – 15 Days
Soups	2 – 3 Days	8 – 10 Days
Vegetable Puree	2 – 3 Days	8 – 10 Days



## Storing Times

<b>Storing time for food frozen at -18°C</b>	<b>Sealed only</b>	<b>Vacuum seal packed</b>
Fish	3 – 4 Months	10 – 12 Months
Meat	4 – 6 Months	15 – 20 Months
Vegetables	8 – 10 Months	18 – 24 Months
<b>Storing time for food at room temperature (24°C)</b>	<b>Sealed only</b>	<b>Vacuum seal packed</b>
Biscuits	4 – 6 Months	12 Months
Bread	1 – 2 Days	6 – 8 Days
Dried Fruits	3 – 4 Months	12 Months
Flour	4 – 5 Months	12 Months
Freeze-dried Products	1 – 2 Months	12 Months
Ground Coffee	2 – 3 Months	12 Months
Pasta	5 – 6 Months	12 Months
Powder Milk	1 – 2 Months	12 Months
Rice	5 – 6 Months	12 Months
Tea	5 – 6 Months	12 Months

Please note that these storing times are indicative values that depend on the quality of the packaging and the freshness of the food.

Preferably use freshest food. Please keep in mind that “bad quality food“ cannot be kept fresh with vacuum-sealing.

Keep perishable food in the refrigerator or freezer.



## Technical Data

Nominal Voltage	<b>230 V~ 50 Hz</b>
Nominal Power	<b>150 W</b>
Power in Stand-By	<b>0.40 W</b>
Power when turned OFF	<b>0.32 W</b>
Protection Class	<b>II</b>
Suction Power	<b>8 l/min</b>
Dimensions	<b>390 x 170 x 90 mm</b>
Weight	<b>1600 g</b>
Article No. for Replacement Bag Rolls	<b>85 56 66 (22 cm)</b> <b>85 56 67 (28 cm)</b>



## Consignes de sécurité



**S'il vous plaît noter afin d'éviter des dysfonctionnements, des dommages et des effets néfastes sur la santé les informations suivantes:**

- Assurez-vous que la tension de votre secteur correspond à celle indiquée sur la plaque signalétique.
- Les personnes ayant des capacités physique, sensorielles ou mentales limités ne devraient pas utiliser l'appareil, mais seulement sous le contrôle et après avoir reçu les instructions de la personne responsable pour la leur sécurité.
- L'appareil n'est pas un jouet et doit être gardé hors de la portée des enfants. Ne pas laisser l'appareil allumé sans surveillance et tenir hors de portée des enfants et des personnes ayant besoin de supervision. Les enfants doivent être surveillés pour s'assurer qu'ils ne jouent pas avec l'appareil.
- Ne touchez jamais directement après le soudage le fil de fermeture et de soudure. Danger de brûlures!
- Garder toutes les parties de l'appareil e les sacs propres, car ils entrent en contact avec les denrées alimentaires.
- Débranchez le cordon d'alimentation après l'utilisation de la prise électrique.
- Utilisez l'appareil uniquement pour l'usage prévu, pour le vacuum e pour sceller les sacs.
- L'appareil n'est pas destiné à un usage commercial. L'appareil peut être utilisé à l'intérieur uniquement pour les usages domestiques et similaires, comme dans la cuisine pour le personnel dans les magasins, les bureaux et autres espaces commerciaux et des propriétés agricoles. En outre, l'appareil peut être utilisé par les clients dans les hôtels, motels et autres établissements résidentiels et B & B. Ne pas abuser de l'appareil. Toute autre utilisation ou une utilisation supplémentaire est considérée comme impropre.



## **Consignes de sécurité**

- L'appareil ne doit pas être utilisé si le cordon d'alimentation ou la fiche est endommagé, si l'appareil ne fonctionne pas normalement ou s'il a été endommagé de quelque façon.
- Ne pas utiliser l'appareil dehors.
- Placez l'appareil sur une surface plane et stable et ne le placez pas près de sources de chaleur ou de flammes.
- Ne pas plonger l'appareil dans un liquide d'aucune sorte.
- Ne pas verrouiller le couvercle lorsque l'appareil n'est pas utilisé, ou il peut déformer les joints et affecter la fonction de la machine.
- Si l'appareil est endommagé, ne pas continuer à l'utiliser et le faire réparer par un technicien qualifié ou contactez notre service à la clientèle. Ne démontez pas l'appareil ni essayer de faire des réparations vous-même.



## Informazioni sulla sicurezza



**Si prega di notare in modo da evitare malfunzionamenti, danni e effetti negativi sulla salute seguenti informazioni:**

- Assicurarsi che la tensione di rete nella vostra casa corrisponda alle indicazioni riportate sulla targhetta.
- Persone con limitate capacità fisiche, sensoriali o mentali non possono utilizzare l'apparecchio, se non sotto il controllo e dopo aver ricevuto rispettive istruzioni dalla persona responsabile alla loro sicurezza.
- L'apparecchio non è un giocattolo e deve essere tenuto lontano dalla portata dei bambini. Non lasciare l'apparecchio acceso incustodito e tenerlo fuori dalla portata dei bambini e dalle persone che necessitano di supervisione. I bambini devono essere sorvegliati per assicurarsi che non giochino con l'apparecchio.
- Non toccare mai direttamente dopo la saldatura il filo di chiusura e la saldatura. Pericolo di ustione!
- Conservare tutte le parti dell'apparecchio e i sacchetti assolutamente puliti, in quanto vengono a contatto con prodotti alimentari.
- Scollegare il cavo di alimentazione dopo l'uso dalla presa di corrente.
- Usare l'apparecchio esclusivamente per l'uso previsto, per mettere sottovuoto e sigillare i sacchetti.
- L'apparecchio non è destinato all'uso commerciale. L'apparecchio può essere utilizzato solo in ambienti chiusi per usi domestici e simili, come ad esempio nelle cucine per il personale in negozi, uffici e altre aree commerciali e in proprietà agricole. Inoltre, il dispositivo può essere utilizzato dagli ospiti in alberghi, motel e altre strutture residenziali e in B & B. Non abusare del dispositivo. Ogni altro uso o un uso aggiuntivo è considerato improprio.



## Informazioni sulla sicurezza

- L'apparecchio non deve essere utilizzato se il cavo di alimentazione o la spina sono danneggiati, se l'apparecchio non funziona normalmente, o se è stato danneggiato in qualsiasi modo.
- Non utilizzare l'apparecchio all'aperto.
- Posizionare il dispositivo su una superficie piana e stabile e non posizionarlo vicino a fonti di calore o fiamme.
- Non immergere l'apparecchio in liquidi di alcun tipo.
- Non bloccare il coperchio superiore quando l'apparecchio non è in uso, oppure può deformare le guarnizioni e influenzano la funzione della macchina.
- In caso l'apparecchio risulti danneggiato, non continuare ad utilizzarlo e farlo riparare da un tecnico qualificato o contattare il nostro servizio di assistenza clienti. Non smontare l'apparecchio o non cercare di effettuare qualsiasi riparazione per conto proprio.



## Notizen | Notes







# EG-Konformitätserklärung EC Declaration of Conformity



Wir, die **Westfalia Werkzeugcompany, Werkzeugstraße 1, D-58093 Hagen**,  
*We, the Westfalia Werkzeugcompany, Werkzeugstraße 1, D-58093 Hagen,*

erklären in alleiniger Verantwortung, dass das Produkt  
*declare by our own responsibility that the product*

**Edelstahl Vakuuierer**  
*Stainless Steel Vacuum Sealer*  
**Artikel Nr. 89 01 27**  
*Article No. 89 01 27*

den wesentlichen Schutzanforderungen genügt, die in den Europäischen Richtlinien und deren Änderungen festgelegt sind.  
*is according to the basic requirements, which are defined in the European Directives and their amendments.*

- |  |   |
|--|---|
| <b>2011/65/EU</b><br><i>2011/65/EU</i>   | <b>Beschränkung der Verwendung bestimmter gefährlicher Stoffe in Elektro- und Elektronikgeräten (RoHS)</b><br><i>Restriction of the Use of certain hazardous Substances in electrical and electronic Equipment (RoHS)</i> |
| <b>2014/30/EU</b><br><i>2014/30/EU</i>   | <b>Elektromagnetische Verträglichkeit (EMV)</b><br><i>Electromagnetic Compatibility (EMC)</i><br>EN 55014-1:2017, EN 55014-2:2015,<br>EN 61000-3-2:2014, EN 61000-3-3:2013  |
| <b>2014/35/EU</b><br><i>2014/35/EU</i>   | <b>Niederspannungsrichtlinie (LVD)</b><br><i>Low Voltage Directive (LVD)</i><br>EN 60335-1:2012+AC+A11, EN 60335-2-45:2002+A1+A2,<br>EN 62233:2008+AC   |
| <b>2009/125/EG</b><br><i>2009/125/EC</i> | <b>Energierrelevante Produkte (ErP)</b><br><i>Energy-related Products (ErP)</i><br>Verordnungen/ <i>Regulations</i> (EG/EC) 1275/2008, (EU) 801/2013  |

Die technischen Unterlagen werden bei der QS der Westfalia Werkzeugcompany verwahrt.

*The technical documentations are on file at the QA department of the Westfalia Werkzeugcompany.*

Hagen, den 4. November 2020  
*Hagen, 4<sup>th</sup> of November 2020*

Thomas Klingbeil,  
Qualitätsbeauftragter / QA Representative



## Kundenbetreuung | Customer Services



### Deutschland

Westfalia

Werkzeugstraße 1  
D-58093 Hagen

Telefon: (0180) 5 30 31 32

Telefax: (0180) 5 30 31 30

Internet: [www.westfalia.de](http://www.westfalia.de)

### Österreich

Westfalia

Moosham 31  
A-4943 Geinberg OÖ

Telefon: (07723) 4 27 59 54

Telefax: (07723) 4 27 59 23

Internet: [www.westfalia-versand.at](http://www.westfalia-versand.at)

### Schweiz

Westfalia

Wydenhof 3a  
CH-3422 Kirchberg (BE)

Telefon: (034) 4 13 80 00

Telefax: (034) 4 13 80 01

Internet: [www.westfalia-versand.ch](http://www.westfalia-versand.ch)



## Entsorgung | Disposal



### Werter Kunde,

bitte helfen Sie mit, Abfall zu vermeiden.

Sollten Sie sich einmal von diesem Artikel trennen wollen, so bedenken Sie bitte, dass viele seiner Komponenten aus wertvollen Rohstoffen bestehen und wiederverwertet werden können.

Entsorgen Sie ihn daher nicht in die Mülltonne, sondern führen Sie ihn bitte Ihrer Sammelstelle für Elektroaltgeräte zu.

### Dear Customer,

Please help avoid waste materials.

If you at some point intend to dispose of this article, then please keep in mind that many of its components consist of valuable materials, which can be recycled.

Please do not discharge it in the rubbish bin, but check with your local council for recycling facilities in your area.

