
Westfalia®



Originalanleitung

Multifunktionsarbeitsbock

Artikel Nr. 81 16 15



Original Instructions

Multi Function Work Bench

Article No. 81 16 15



Sehr geehrte Damen und Herren

Bitte machen Sie sich vor der Inbetriebnahme mit dem Gerät vertraut und bewahren Sie diese Bedienungsanleitung gut auf.

Diese Bedienungsanleitung enthält wichtige Hinweise zur Inbetriebnahme und Handhabung. Legen Sie die Anleitung dem Produkt bei, wenn Sie es an Dritte weitergeben!

Bitte beachten Sie unbedingt die Sicherheitshinweise!

Diese sollen Ihnen den sachgemäßen Umgang erleichtern und Ihnen helfen, Missverständnissen und Schäden vorzubeugen.



Dear Customers

Before first use please familiarize yourself with the proper usage of the device. Keep these operating instructions for future reference.

This operating instruction contains important details for handling the device. Please pass it on along with the unit if it is handed over to a third party!

Please read the safety instructions most carefully!

These instructions will make it easier for you to handle the device appropriately and help prevent misunderstandings and possible damage.

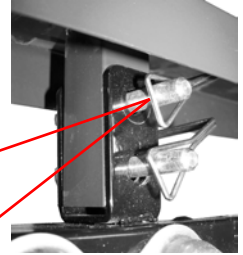



















Übersicht | Overview



Im Zuge der Weiterentwicklung wurden die Schrauben zur Fixierung der Ablagefläche durch Schnellverschlussbügel ersetzt.

As part of further development, the bolts for fixing the storage surface are replaced by quick-lock pins.



A 1x	
B 2x	
C 1x	
D 2x	
E 2x	
F 4x	 M8 40 mm
G 8x	 M8
H 4x	 M8
I 8x	 M6 37 mm
J 16x	 M6
K 16x	 M6
L 2x	
M 2x	
N 4x	
O 2x	 M8
P 1x	 M8 16 mm
Q 1x	 M8

R 4x	
------	---



Max. Belastung für Auflagefläche	200 kg	Max. Load for Working Table
Max. Belastung für Rollen und Kugellager	100 kg	Max. Load for Rollers and Ball Bearings
Max. Belastung für V-Rollen-Auflagefläche	45 kg	Max. Load for V-Shaped Rollers
Eigengewicht ca.	12 kg	Self-Weight approx.
Große Auflagefläche Max. Höhe Min. Höhe	1275 mm/ 790 mm	Large Working Table Max. Height Min. Height
Breite der großen Auflagefläche	750 mm	Width of the large Working Table
Abmessungen der langen Rolle Max. Höhe Min. Höhe	1240 mm/ 765 mm	Dimensions of the long Roll Max. Height Min Height
Breite der langen Rolle	370 mm	Width of the long Roll
Standfläche mit Füßen	690 x 530 mm	Stand Area with Feet



Beachten Sie bitte zur Vermeidung von Fehlfunktionen, Schäden und gesundheitlichen Beeinträchtigungen folgende Hinweise:

- Diese Bedienungsanleitung gehört zu diesem Produkt. Sie enthält wichtige Hinweise zur Inbetriebnahme und Handhabung. Bitte legen Sie die Bedienungsanleitung dem Produkt bei, wenn Sie es an Dritte weitergeben!
- Lassen Sie Verpackungsmaterial nicht achtlos herumliegen. Plastiktüten etc. können zu einem gefährlichen Spielzeug für Kinder werden.
- Tragen Sie keine weite Kleidung oder Schmuck, diese könnten sich beim Arbeiten verfangen.
- Verwenden Sie den Multifunktionsarbeitsbock nur bestimmungsgemäß zur Ablage von Werkstücken. Benutzen Sie den Arbeitsbock nicht als Gerüst, Leiter, Hocker oder Ähnliches.
- Halten Sie unbefugte Personen und Hindernisse vom Arbeitsbereich fern.
- Benutzen Sie den Arbeitsbock nur auf einem ebenen Untergrund und stellen Sie sicher, dass der Untergrund den Arbeitsbock und das Gewicht tragen kann.
- Überlasten Sie den Arbeitsbock nicht mit mehr als dem in den technischen Daten angegebenen Gesamtgewicht.
- Bei der Verarbeitung von besonders langen und schweren Werkstücken, lassen Sie sich von einer weiteren Person helfen.
- Benutzen Sie den Arbeitsbock nicht, wenn Teile defekt oder verbogen sind.
- Lassen Sie den Arbeitsbock nicht fallen und werfen Sie ihn nicht.

Vor dem Aufbau

Überprüfen Sie die Vollzähligkeit der Teile, bevor Sie mit dem Zusammenbau beginnen. Bei fehlenden Teilen, schicken Sie den Arbeitsbock nicht zurück. Wenden Sie sich bitte an die Kundenbetreuung.

Entsorgen Sie das Verpackungsmaterial oder lagern Sie es an einem für Kinder unzugänglichen Ort. Plastikbeutel usw. können zu einem gefährlichen Spielzeug für Kinder werden.



Safety Notes



Please note the following safety notes to avoid malfunctions, damage or physical injury:

- This manual belongs to the product. It contains important notes on operating the unit. Please pass it on along with the unit if it is handed over to a third party!
- Dispose of the packaging materials carefully; the plastic bags may become a deadly toy for children.
- Do not wear loose-fitting clothing or jewellery; these may get caught while working with the work bench.
- Use the work bench only for its intended purpose. Do not use the work bench as scaffold, ladder, stool or similar.
- Keep bystanders and obstacles away from the work area.
- Use the work bench on a solid level ground and make sure the ground can carry the weight of the work bench plus the weight of the workpiece.
- Do not exceed the mentioned maximum load capacities of the work bench. Refer to the technical data.
- When working on heavy or large workpieces please consider getting assistance from another person.
- Do not use the work bench if any parts are damaged or bent.
- Do not drop the work bench, throw it, or otherwise misuse the work bench.

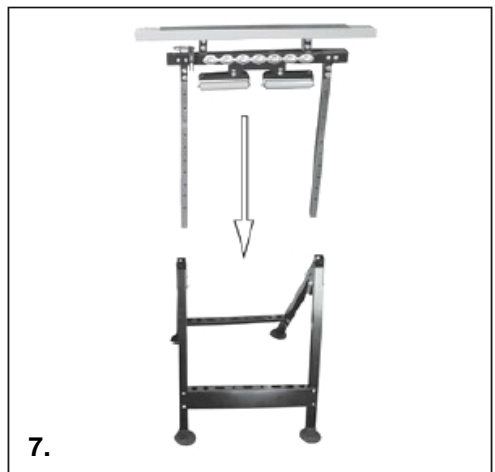
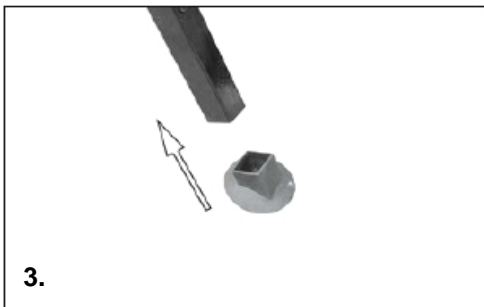
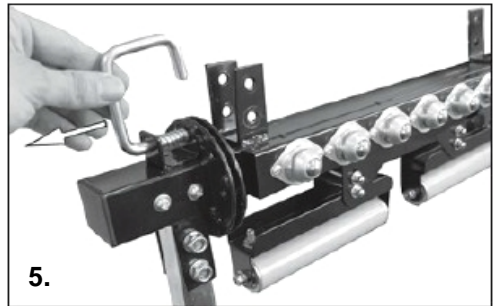
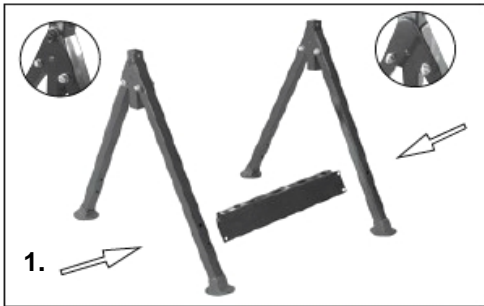
Before Mounting

Before mounting, please check all parts for completeness. If parts are missing, do not return the work bench but contact our support department.

Dispose of packaging materials or store it out of reach of children. Plastic bags etc. may become a deadly toy for children.



Aufbau | Assembly

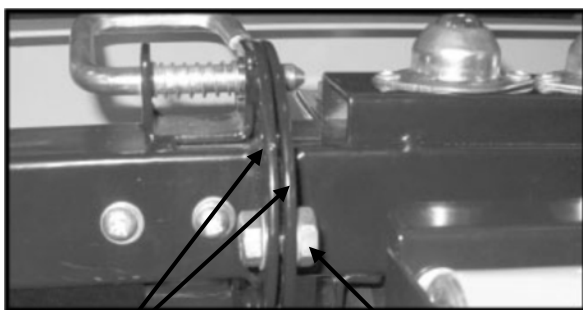




Anwendung | Using



Federmechanismus nach unten drücken und V-Rollen kippen.
Push down the spring mechanism and tilt the V-shaped Rollers.



Lochscheiben
Hole Discs

Feststellschraube und Mutter
Locking Screw with Nut

Zur festen Montage der Baugruppe (A) können Sie beide Lochscheiben mithilfe der Feststellschraube fixieren.

For fix mounting of the component (A), use the locking screw and nut to fasten both hole discs.



Consignes de sécurité



S'il vous plaît noter afin d'éviter des dysfonctionnements, des dommages et des déficiences de santé, les informations suivantes:

- Les Ces instructions concernent ce produit. Il contient l'installation et de manutention importants. S'il vous plaît inclure manuel d'instructions du produit, si vous le transmettre à d'autres!
- Laissez les matériaux d'emballage qui traînent négligemment. Les sacs en plastique, etc. peuvent être un jouet dangereux pour les enfants.
- Ne portez pas de vêtements amples ou de bijoux qui pourraient se coincer au travail.
- Utilisez la fonction multi-travaux uniquement en fonction de Bock de stockage des pièces. Utilisez le mâle ne fonctionne pas comme un échafaudage, échelle, escabeau ou similaire.
- Eloigner les personnes non autorisées loin de la zone de travail et les obstacles.
- Utilisez le bloc ne fonctionnent que sur une surface plane et assurez-vous que la surface d'usure du piédestal et le poids peuvent travailler.
- Ne pas surcharger le travail ne fait pas bloc avec plus que les données techniques spécifiées dans le poids total.
- Pendant le traitement de pièces particulièrement longues et lourdes, vous faire aider par une autre personne.
- Utilisez le mâle ne fonctionnera pas si les pièces sont cassées ou tordues.
- Ne faites pas tomber la balle ne fonctionne pas et de le jeter.



Informazioni sulla sicurezza



Si prega di notare in modo da evitare malfunzionamenti, danni e problemi di salute, le seguenti informazioni:

- Queste istruzioni si riferiscono a questo prodotto. Che contiene importanti e maneggevolezza. Si prega di includere manuale di istruzioni del prodotto se lo dia mai ad altri!
- Lasciate materiale da imballaggio in giro con noncuranza. Sacchetti di plastica, ecc può essere un giocattolo pericoloso per i bambini.
- Non indossare indumenti ampi o gioielli che potrebbero impigliarsi al lavoro.
- Utilizzare il multi-funzione di lavoro solo in base alla Bock stoccaggio dei pezzi. Usa il dollaro non funziona come ponteggi, scale, sgabelli o simili.
- Tenere le persone non autorizzate lontano dall'area di lavoro e gli ostacoli.
- Utilizzare il blocco funziona solo su una superficie piana e assicurarsi che la superficie di usura del piedistallo e il peso può funzionare.
- Non sovraccaricare il lavoro non blocca con più rispetto ai dati tecnici specificati nel peso totale.
- Durante la lavorazione di pezzi particolarmente lunghi e pesanti, si ottiene l'aiuto di un'altra persona.
- Usa il dollaro non funziona se le parti sono rotti o piegati.
- Non far cadere il dollaro non funziona e gettarlo.



Werter Kunde,

bitte helfen Sie mit, Abfall zu vermeiden.

Sollten Sie sich einmal von diesem Artikel trennen wollen, so bedenken Sie bitte, dass viele seiner Komponenten aus wertvollen Rohstoffen bestehen und wiederverwertet werden können.

Entsorgen Sie ihn daher nicht in die Mülltonne, sondern führen Sie ihn bitte Ihrer Sammelstelle für Wertstoffe zu.

Dear Customer,

Please help avoid waste materials.

If you at some point intend to dispose of this article, then please keep in mind that many of its components consist of valuable materials, which can be recycled.

Please do not discharge it in the rubbish bin, but check with your local council for recycling facilities in your area.



 **Deutschland**

Westfalia

Werkzeugstraße 1

D-58093 Hagen

Telefon: (0180) 5 30 31 32

Telefax: (0180) 5 30 31 30

Internet: www.westfalia.de

 **Österreich**

Westfalia

Moosham 31

A-4943 Geinberg OÖ

Telefon: (07723) 4 27 59 54

Telefax: (07723) 4 27 59 23

Internet: www.westfalia-versand.at

 **Schweiz**

Westfalia AG

Wydenhof 3a

CH-3422 Kirchberg (BE)

Telefon: (034) 4 13 80 00

Telefax: (034) 4 13 80 01

Internet: www.westfalia-versand.ch