

---

# Westfalia®

   Originalbedienungsanleitung

Bandschleifer

Artikel Nr. 84 36 70



Original Instruction Manual

Belt Sander

Article No. 84 36 70

CE

---



## Sehr geehrte Damen und Herren

Mit diesem Bandschleifer können Sie zahlreiche Schleifarbeiten ausführen.

Er ist für Trockenschleifarbeiten vorgesehen und für das Schleifen von Holz, Metall und Farbanstrichen geeignet.

Bitte lesen Sie diese Bedienungsanleitung komplett und bewahren Sie sie für späteres Nachlesen gut auf.

Bitte beachten Sie die beiliegenden Sicherheitshinweise!

Diese sollen Ihnen den sachgemäßen Umgang erleichtern und Ihnen helfen, Missverständnissen und Schäden vorzubeugen.



## Dear Customer

This belt sander can be used for a wide variety of sanding tasks.

The sander is designed for dry sanding use and is suitable for the sanding of wood, metal, and painted surfaces.

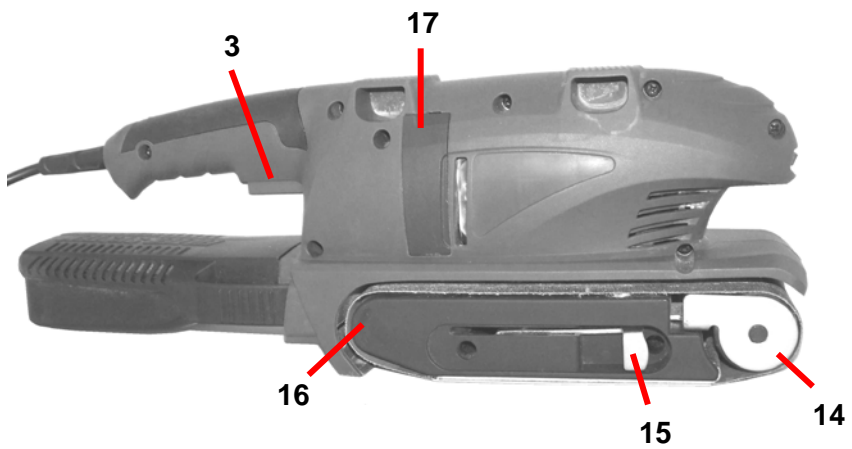
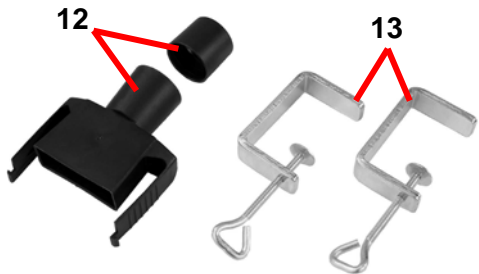
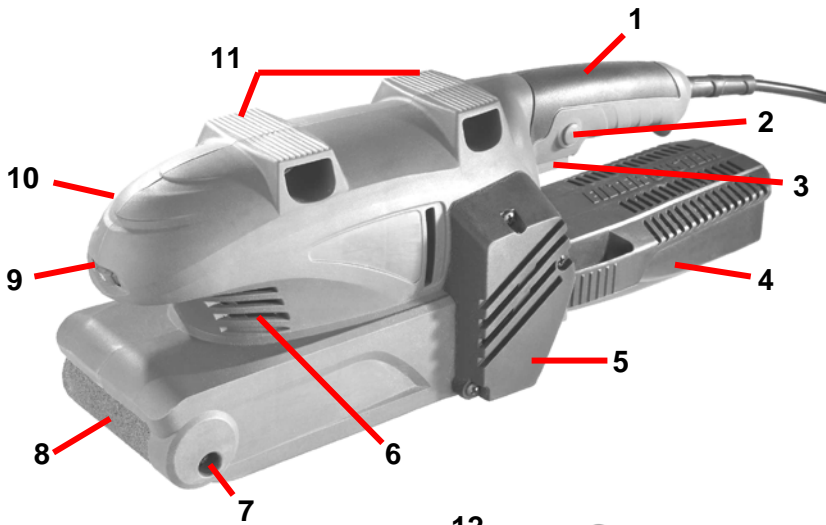
Please familiarize yourself with the proper usage of the appliance by reading this manual and keep these operating instructions for future reference.

Please follow the enclosed safety instructions!

These instructions will make it easier for you to handle the machine appropriately and help you to prevent misunderstandings and possible damage or injury.



# Übersicht | Overview





1	Handgriff	Handle
2	Arretierung für EIN/AUS-Schalter	Lock Switch for ON/OFF Switch
3	EIN/AUS-Schalter	ON/OFF Trigger
4	Staubfangbox	Dust Collection Box
5	Riemenabdeckung	Belt Cover
6	Lüftungsschlitze	Ventilation Opening
7	Justierschraube der Laufrolle	Belt Drum Fine Adjustment Screw
8	Schleifband 75 x 457 mm	Sanding Belt 75 x 457 mm
9	Drehzahlregler	Speed Regulator
10	Grifffläche	Gripping Surface
11	Öffnungen für Schraubzwingen	Openings for Clamps
12	Staubabsaugung-Adapter 2tlg.	2 Pcs Adaptors for Dust Extraction
13	Spannzwingen 2tlg.	2 Pcs Clamps
14	Justierbare Rolle	Adjustable Drum
15	Spannhebel	Tension Lever
16	Schleifband-Richtungsmarkierung	Sanding Belt Direction Indicator
17	Abdeckung des Abluftkanales	Cover of the Exhaust Duct



## Inhaltsverzeichnis

Sicherheitshinweise.....	Seite 2
Vor der ersten Benutzung .....	Seite 10
Bestimmungsgemäßer Gebrauch .....	Seite 10
Schleifband auswählen .....	Seite 10
Schleifband auflegen.....	Seite 10
Schleifband justieren .....	Seite 11
Staubfangbox montieren/abnehmen/entleeren.....	Seite 11
Bandschleifer ein- und ausschalten .....	Seite 12
Betrieb .....	Seite 12
Drehzahlregler.....	Seite 13
Stationäres Arbeiten.....	Seite 13
Reinigung .....	Seite 13
Technische Daten .....	Seite 15



## Table of Contents

Safety Notes.....	Page 4
Before first Use.....	Page 16
Intended Use .....	Page 16
Selecting the Sanding Belt .....	Page 16
Attaching the Sanding Belt.....	Page 16
Setting the Sanding Belt.....	Page 17
Assembly/Disassembly/Emptying the Dust Collection Box.....	Page 17
Switching the Machine ON and OFF.....	Page 18
Operation.....	Page 18
Speed Controller .....	Page 19
Stationary Sanding .....	Page 19
Cleaning .....	Page 19
Technical Data .....	Page 20



## Sicherheitshinweise



**Beachten Sie bitte zur Vermeidung von Fehlfunktionen, Schäden und gesundheitlichen Beeinträchtigungen die beigefügten Allgemeinen Sicherheitshinweise sowie folgende Hinweise:**

- Bitte lesen Sie diese Bedienungsanleitung aufmerksam durch und benutzen Sie das Gerät ausschließlich gemäß dieser Anleitung.
- Entsorgen Sie nicht benötigtes Verpackungsmaterial oder bewahren Sie dieses an einem für Kinder unzugänglichen Ort auf. Es besteht Erstickungsgefahr!
- Überzeugen Sie sich, dass die Netzspannung mit den Angaben auf dem Typenschild übereinstimmt.
- Personen mit eingeschränkten physischen, sensorischen oder geistigen Fähigkeiten dürfen das Gerät nicht benutzen, es sei denn, sie werden durch eine Betreuerin/einen Betreuer beaufsichtigt und unterwiesen.
- Benutzen Sie das Gerät nur zum Trockenschleifen. Bearbeiten Sie keine angefeuchteten Materialien oder feuchte Flächen. Der Schleifer ist nicht für Nass-Schleifarbeiten geeignet. Verwenden Sie das Gerät nicht für andere Zwecke. Der Schleifer ist für trockenes Schleifen von Holz, Kunststoff und Spachtelmasse sowie lackierten Oberflächen bestimmt.
- Tragen Sie beim Schleifen immer eine Schutzbrille und eine Staubmaske. Tragen Sie geeignete Kleidung. Legen Sie vor der Arbeit Schmuck ab und binden Sie lange Haare fest. Tragen Sie einen Gehörschutz.
- Benutzen Sie bei allen Schleifarbeiten die Staubfangbox oder den Adapter für die Staubabsaugung, insbesondere wenn Materialien bearbeitet werden, bei denen gesundheitsgefährdende Stäube entstehen.
- Sorgen Sie bei der Bearbeitung von Kunststoffen, Farben, Lacken etc. für ausreichende Belüftung. Asbesthaltiges Material darf nicht bearbeitet werden. Beim Schleifen von z. B. bleihaltigen Anstrichen, einigen Holzarten und Metallen entstehenden schädlichen/giftigen Stäube. Entstehende Stäube und Späne können gesundheitsgefährdend, brennbar oder explosiv sein. Treffen Sie geeignete Schutzmaßnahmen.
- Sichern Sie das Werkstück gegen Wegrutschen.
- Legen Sie den Schleifer erst ab, nachdem er vollständig zum Stillstand gekommen ist.
- Halten Sie das Gerät während der Arbeit immer fest mit beiden Händen an den isolierten Griffflächen. Sollte das Schleifband das Netzkabel treffen,





## Sicherheitshinweise

kann dies metallene Teile des Gerätes unter Spannung setzen und zu einem elektrischen Schlag führen. Führen Sie das Netzkabel immer nach hinten vom Gerät weg. Vermeiden Sie den Kontakt mit dem laufenden Schleifband.




- Führen Sie das Gerät immer eingeschaltet gegen das Werkstück. Heben Sie das Gerät nach der Bearbeitung vom Werkstück ab und schalten Sie es erst dann aus.
- Ziehen Sie bei Arbeitspausen, vor allen Arbeiten am Gerät (z.B. Wechsel des Schleifbandes) und bei Nichtgebrauch immer den Netzstecker aus der Steckdose.
- Das Gerät ist für den Einsatz bis 2000 m über Meereshöhe ausgelegt.
- Verwenden Sie das Gerät nicht, wenn es nicht korrekt arbeitet oder durch Herunterfallen beschädigt wurde. Zerlegen Sie das Gerät nicht und unternehmen Sie keine eigenen Reparaturversuche. Wenden Sie sich an die Kundenbetreuung.



## Safety Notes



**Please note the included General Safety Notes and the following safety notes to avoid malfunctions, damage or physical injury:**

- Please read this manual carefully and use the unit only according to this manual.
- Dispose of used packaging material carefully or store it out of the reach of children. There is a danger of suffocation!
- Make sure the voltage corresponds to the type label on the machine.
- Persons with limited physical, sensorial or mental are not allowed to use the machine, unless they are supervised and brief by a qualified person.
- The machine is designed for dry sanding only. Do not work on moistened materials or damp surfaces. The machine is not suitable for wet sending. Do not modify it for any other purpose. The belt sander is designed for the dry sanding of large surfaces of wood, plastic, plaster and painted surfaces.
- When sanding, always wear protection goggles and dust mask. Wear suitable clothes. Take off jewellery and tie up long hair. Wear ear protectors. 
- While working with the belt sander, always attach the dust collection box or the dust extraction adaptor, especially when sanding materials that form hazardous dusts. 
- Ensure that there is adequate ventilation when working on plastic, paint, varnish etc. Do not sand materials containing asbestos. Sanding paints containing lead, some types of wood and metal for example may give rise to hazardous or poisonous dusts. Dust forming during operation may be hazardous to your health, combustible or explosive. Take necessary precautions. 
- Secure the workpiece to avoid slipping.
- Always lay down the belt sander before the moving parts have come to complete stop.
- When working always hold the machine securely with both hands by the insulated handle surfaces. It might happen that the sanding belt strikes the power cord of the machine. Damaging a live wire could result in the metal parts of the machine also becoming live and could lead to an electric shock. Always work with the power cord leading away from the rear of the machine. Avoid contact with the moving sanding belt.
- Always switch on the machine before placing it against the workpiece.





## Safety Notes

After sanding, lift the machine from the workpiece before switching it off.

- When taking a break from your work, before carrying out any tasks on the machine itself (e.g. changing the sanding belt) and when you are not using the machine, always pull the mains plug out of the mains socket.
- The unit is designed for operation in altitudes of up to 2000 m above sea level.
- Do not operate the machine if it does not work correctly or has been dropped. Do not disassemble the machine and do not try to repair it yourself. Contact your customer support.



## Consignes de sécurité



**S'il vous plaît noter afin d'éviter des problèmes de dysfonctionnement, dommage ou de la santé des consignes générales de sécurité annexées et les informations suivantes:**

- S'il vous plaît lire attentivement ces instructions et utiliser l'appareil en suivant ces instructions.
- Eliminer les matériaux d'emballage mis au rebut, ou de garder ce hors de portée des enfants. Il ya danger d'asphyxie!
- Assurez-vous que la tension du réseau correspond aux spécifications de la plaque signalétique.
- Les personnes ayant des capacités physique, sensorielles ou mentales limitées ne devraient pas utiliser l'appareil, mais seulement sous le contrôle et après avoir reçu les instructions de la personne responsable pour la leur sécurité.
- Utilisez l'appareil uniquement pour le broyage à sec. Ne pas traiter tout matériel ou surface humide ou mouillé. La mouleuse n'est pas appropriée pour ponçage à l'eau. Ne pas utiliser l'appareil à d'autres fins. La mouleuse est conçue pour le ponçage à sec de bois, plastique, plâtre et des surfaces peintes.
- Toujours porter des lunettes de protection et un masque anti-poussière pendant le travail. Portez des vêtements appropriés. Enlever les bijoux avant le travail et attacher les cheveux longs. Portez des protections auditives.
- Utiliser pendant tous les travaux de ponçage, la boîte de collection de poussière ou un adaptateur pour l'extraction des poussières, en particulier lorsque les matières traitées, créent des poussières dangereuses.
- Assurer lors de la transformation des matières plastiques, peintures, vernis, etc. une bonne ventilation. Matériaux contenant de l'amiante ne peuvent pas être traitées. Au cours du ponçage, par exemple de la peinture, certains types de bois et des métaux peuvent se former des poussières nocives/toxiques. La poussière ou des copeaux qui sont créés peuvent être dangereux, inflammables ou explosifs. Prendre des mesures de protection appropriées.
- Fixer la pièce pour éviter le glissement.
- Placez la ponceuse seulement après qu'elle soit complètement arrêtée.
- Maintenez l'appareil tout en travaillant avec les deux mains par les poignées isolées. Si la bande de ponçage entre en contact avec le cordon d'alimentation, ce peut mettre les parties métalliques de l'appareil sous





## Consignes de sécurité

tension et provoquer un choc électrique. Faire passer le câble d'alimentation toujours de l'arrière de l'appareil. Éviter le contact avec la bande abrasive en mouvement.

- Diriger l'appareil seulement allumé vers la pièce. Soulevez le dispositif après le traitement de la pièce, et seulement alors le éteigne.
- Débranchez pendant les pauses de travail, avant toute intervention sur l'appareil (par exemple, changement de la bande de ponçage) et lorsqu'il n'est pas utilisé, toujours la fiche d'alimentation de la prise.
- L'appareil est conçu pour une utilisation jusqu'à 2000 m au dessus du niveau de la mer.
- Ne pas utiliser l'appareil s'il ne fonctionne pas correctement ou s'il a été endommagé par une chute. Ne pas démonter ou tenter de réparer l'appareil vous-même. S'il vous plaît contactez notre service à la clientèle.



## Informazioni sulla sicurezza



**Si prega di notare al fine di evitare malfunzionamenti, danni o problemi alla salute le istruzioni di sicurezza generali allegati e le seguenti informazioni:**

- Si prega di leggere attentamente queste istruzioni e di utilizzare l'apparecchio in base a queste istruzioni.
- Smaltimento di materiale da imballaggio scartati, o tenere questo fuori dalla portata dei bambini. C'è pericolo di soffocamento!
- Assicurarsi che la tensione di rete corrisponda alle indicazioni riportate sulla targhetta.
- Persone con limitate capacità fisiche, sensoriali o mentali, non possono utilizzare l'apparecchio se non sotto il controllo e dopo aver ricevuto rispettive istruzioni dalla persona responsabile alla loro sicurezza.
- Utilizzare l'apparecchio solo per levigare a secco. Non trattare qualsiasi materiale o superficie umide o bagnate. La smerigliatrice non è adatta per levigare ad umido. Non utilizzare l'apparecchio per altri scopi. La smerigliatrice è progettata per la levigatura a secco di legno, plastica, gesso e superfici verniciate.
- Indossare sempre durante il lavoro occhiali di protezione e una maschera antipolvere. Indossare abiti adatti. Togliere prima del lavoro gioielli e legare i capelli lunghi. Indossare una protezione acustica.
- Utilizzare durante tutti i lavori di levigatura, la scatola della raccolta polvere o l'adattatore per l'aspirazione della polvere, in particolare quando i materiali trattati, creano polveri pericolose.
- Assicurare durante la lavorazione di materie plastiche, pitture, vernici, ecc. ad una corretta ventilazione. Materiali contenenti amianto non possono essere lavorati. Durante la levigatura, ad esempio di vernici, alcuni tipi di legno e metalli possono formarsi polveri nocive/tossiche. Polveri o trucioli che si creano possono essere pericolosi, infiammabili o esplosivi. Adottare misure di protezione adeguate.
- Fissare il pezzo in lavorazione per evitare scivolamenti.
- Appoggiare la levigatrice solo dopo che si è completamente fermata.
- Tenere il dispositivo durante il lavoro con entrambe le mani dalle impugnature isolate. Se il nastro abrasivo viene in contatto con il cavo di alimentazione, questo può mettere le parti metalliche del dispositivo sotto tensione e causare una scossa elettrica. Far passare il cavo di alimentazione sempre da dietro il dispositivo. Evitare il contatto con il nastro abrasivo in movimento.





## Informazioni sulla sicurezza

- Portare il dispositivo solo acceso verso il pezzo. Sollevare il dispositivo dopo la lavorazione del pezzo e spegnerlo solo allora.
- Scollegare durante le pause di lavoro, prima di ogni lavoro sul dispositivo (ad esempio cambio del nastro abrasivo) e quando non è in uso, sempre la spina di alimentazione dalla presa.
- Il dispositivo è progettato per l'utilizzo fino a 2000 m al di sopra del livello del mare.
- Non utilizzare il dispositivo se non funziona correttamente o se ha subito danni in seguito a cadute. Non smontare il dispositivo né cercare di riparare per conto proprio. Si prega di contattare il nostro servizio clienti.



### Vor der ersten Benutzung

Nehmen Sie das Gerät und alle Zubehörteile aus der Verpackung. Halten Sie die Verpackungsmaterialien von Kindern fern. Es besteht Erstickungsgefahr!

### Bestimmungsgemäßer Gebrauch

Der Bandschleifer ist vorgesehen zum Schleifen von Holz, Kunststoff, Stein, Verbundwerkstoffen, Farben, Spachtelmasse und ähnlichen Werkstoffen.

Asbesthaltige Werkstoffe dürfen nicht mit dem Schleifer bearbeitet werden. Der Bandschleifer darf nur für Trockenschliff verwendet werden. Die Maschine ist nicht zum Schleifen von metallenen oder magnetischen Flächen geeignet.

Verwenden Sie zur Bearbeitung der verschiedenen Materialien entsprechende Schleifblätter mit unterschiedlicher Körnung und passen Sie die Drehzahl dem Material an. Das Gerät ist nicht für den gewerblichen Einsatz bestimmt. Jede andere Verwendung oder Veränderung der Maschine gilt als nicht bestimmungsgemäß.

### Schleifband auswählen

- Wählen Sie immer ein Schleifband aus, das für das zu schleifende Material geeignet ist und auch die passende Körnung besitzt.
- Je nachdem wie groß die Schleifkörner sind, unterscheidet man gröbere von feineren Körnungen. Die Körnung ist durch eine Zahl auf der Rückseite des Schleifbandes angegeben. Je größer die Zahl ist, desto feiner ist die Körnung.
- Eine Körnung bis 80 benutzt man für Grobschliffe. Bei Weichhölzern wie Lärche, Kiefer oder Fichte verwenden Sie am besten 120er bis 150er Schleifband. Für feinporiges Laubholz wie Buche oder Ahorn können Sie Schleifbänder bis zur Stärke 220 verwenden.

### Schleifband auflegen

Ziehen Sie vor dem Auflegen des Schleifbandes erst den Netzstecker!  
Verwenden Sie nur Schleifbänder mit der Spezifikation 75 x 457 mm.

1. Ziehen Sie den Spannhebel (15) für das Schleifband (8) ganz heraus, in dem Sie den Spannhebel bis zum Anschlag herausschwenken.





## Benutzung

2. Legen Sie das Schleifband so auf die Schleifbandführung und die justierbare Rolle (14), so dass der innen auf das Schleifband aufgedruckte Pfeil in die gleiche Richtung weist wie die Pfeilmarkierung auf dem Gehäuse (16).
3. Richten Sie das Schleifband gerade aus, es muss auf der Schleifbandführung zentral aufliegen.
4. Klappen Sie den Spannhebel (15) für das Schleifband wieder ganz ein.

### **Schleifband justieren**

Das Schleifband muss straff auf der Schleifplatte aufliegen und darf nicht durchhängen. Ist dies der Fall, wurde das Maß für das Schleifband nicht eingehalten.

1. Sollte das Schleifband schief laufen, stellen Sie mit der Justierschraube (7) einen exakt geraden Lauf des Schleifbands ein.
2. Nehmen Sie das Gerät hoch, schalten Sie es ein und drehen es um. Drehen Sie die Justierschraube, bis die Kante des Schleifbandes bündig und parallel mit der Gerätekante verläuft. Achten Sie unbedingt darauf, dass sich das Schleifband nicht am Gehäuse einschleift.
3. Prüfen Sie regelmäßig den Lauf des Schleifbandes und regeln Sie ihn, wenn nötig.

### **Staubfangbox montieren/abnehmen/entleeren**

Verwenden Sie in jedem Fall die Staubfangbox (4) oder nach Möglichkeit den Staubabsaugung-Adapter (12), insbesondere bei Farbschleifarbeiten.

#### Staubabsaugung mit der Staubfangbox:

1. Setzen Sie den Staubfangbox (4) auf den Absaugstutzen auf.
2. Zum Abnehmen ziehen Sie die Staubfangbox einfach ab. Zum Entleeren, ziehen Sie die Staubfangbox vom Absaugstutzen. Öffnen Sie die Staubfangbox und entleeren Sie diese.

#### Staubabsaugung mit dem Staubabsaugung-Adapter:

1. Schieben Sie den 2tlg. Staubabsaug-Adapter (12) auf den Absaugstutzen am Gerät.
2. Schieben Sie den Schlauch einer zulässigen Staubabsaugvorrichtung (z.B. eines Werkstattstaubsaugers) auf den Absaugadapter.

#### Hinweis:

Beim Arbeiten mit Elektrogeräten, die über eine Staubfangbox verfügen oder



## Benutzung

durch eine Staubabsaugvorrichtung mit dem Staubsauger verbunden werden können, besteht Brandgefahr! Unter ungünstigen Bedingungen, wie z.B. bei Funkenflug - beim Schleifen von Metall oder Metallresten in Holz - kann sich Holzstaub in der Staubfangbox (oder im Staubbeutel des Staubsaugers) selbst entzünden. Dies kann insbesondere dann geschehen, wenn der Holzstaub mit Lackresten oder anderen chemischen Stoffen vermischt ist und das Schleifgut nach langem Arbeiten heiß ist. Vermeiden Sie deshalb unbedingt eine Überhitzung des Schleifguts und des Gerätes und entleeren Sie vor Arbeitspausen stets die Staubfangbox bzw. den Staubbeutel des Staubsaugers.

### **Bandschleifer ein- und ausschalten**

1. Zum Einschalten, betätigen Sie den EIN/AUS-Schalter (3).
2. Zum Arretieren des EIN/AUS-Schalters, drücken Sie bei gedrücktem EIN/AUS-Schalter den Arretierknopf (2) am Handgriff.
3. Zum Ausschalten drücken Sie den EIN/AUS-Schalter erneut. Die Arretierung springt zurück. Lassen Sie nun den EIN/AUS-Schalter los.

Lassen Sie nach dem Ausschalten erst den Motor zum Stillstand kommen, bevor Sie den Bandschleifer abstellen!

### **Betrieb**

- Halten Sie das Gerät stets mit beiden Händen an den Griffen (1 und 10).
- Platzieren Sie das Gerät eingeschaltet auf dem Werkstück und arbeiten Sie mit mäßigem Vorschub. Führen Sie den Schleifvorgang parallel und überlappend zu den Schleifbahnen durch. Zur Vermeidung von störenden, querlaufenden Schleifspuren nur in Faserrichtung schleifen. Heben Sie das Gerät nach der Bearbeitung vom Werkstück ab und schalten Sie es erst dann aus.
- Lassen Sie den Bandschleifer erst bis zur vollen Leerlaufdrehzahl hoch laufen und setzen Sie dann das Schleifband auf die zu bearbeitende Fläche auf.
- Üben Sie beim Schleifen keinen zu hohen Druck aus, sondern lassen Sie vielmehr das Schleifband arbeiten. Das Eigengewicht des Bandschleifers reicht für gute Schleifleistungen aus. Zusätzlich schonen Sie durch diese Arbeitsweise den Verschleiß des Schleifbandes und die Oberfläche des Werkstückes wird glatter.
- Schleifen Sie niemals magnetische Gegenstände!
- Entleeren Sie den Staubfangbox rechtzeitig, um stets eine ausreichende Staubabsaugung zu gewährleisten.





## Benutzung

- Entfernen Sie Schleifreste niemals mit der Hand von der behandelten Fläche, benutzen Sie dazu je nach Material und Schleifkorngröße z. B. Handfeger, Tücher oder Bürsten.
- Die Abtragsleistung und die Oberflächengüte werden von der Bandgeschwindigkeit und der Kornstärke des Schleifbandes bestimmt.
- Verschlissene oder eingerissene Schleifbänder können das Werkstück beschädigen. Wechseln Sie die Schleifbänder deshalb rechtzeitig aus.
- Bewahren Sie Schleifbänder nur hängend auf, da sie durch Knicke etc. unbrauchbar werden.

### Drehzahlregler

Mit dem Drehzahlregler (9) können Sie die Drehzahl regulieren. Die erforderliche Drehzahl ist vom Werkstoff und dem verwendeten Schleifband abhängig und sollte durch praktische Versuche ermittelt werden.

Achtung: Lassen Sie den Bandschleifer nicht im Dauerbetrieb mit niedrigster Drehzahl laufen. Dadurch kann der Motor überhitzen.

Mit dem Drehzahlregler können Sie die Drehzahl auch bei laufendem Gerät wählen.

### Stationäres Arbeiten

Mit dem Stationär-Montage-Set können Sie das Gerät für eine horizontale Arbeit auf einer ebenen, festen Fläche (z.B. Werkbank) befestigen.

Stecken Sie beide Spannzwingen (13) in die vorgesehenen Öffnungen (11) am Gerät und befestigen Sie das Gerät mit dem Schleifband nach oben auf einer geeigneten Oberfläche.



### Reinigung

Trennen Sie den Bandschleifer bei allen Reinigungsarbeiten vom Stromnetz!

- Reinigen Sie das Gerät nach jedem Einsatz mit einem Handfeger und einem Tuch von Schleifrückständen.
- Reinigen Sie insbesondere die Belüftungsöffnungen des Motors. Setzen sich diese zu, kann es zu einer Überhitzung des Motors kommen.
- Reinigen Sie das Gehäuse des Schleifers nicht mit scharfen Reinigen oder aggressiven Chemikalien.



## Benutzung

- Sollte sich faseriges Material im Abluftkanal angesammelt haben und den Luftstrom behindern, nehmen Sie mit einem Schraubendreher die Abdeckung (17) ab und reinigen Sie den Kanal vorsichtig.



## Technische Daten

Nennspannung	230 V~
Frequenz	50 Hz
Nennleistung	600 W
Bandgeschwindigkeit	170 – 250 U/min
Schleifbandabmessung	75 x 457 mm
Schleiffläche	75 x 150 mm
Gesamtgewicht	2,5 kg
Schutzklasse	II
Schalldruckpegel*	86,83 dB(A)
Schalleistungspegel*	97,83 dB(A)
Typisch bewerteter Effektivbeschleunigungswert*	2,81 m/s <sup>2</sup>

\* Geräusch- und Schwingungsbelastungen können im Gebrauch je nach Benutzungsweise des Gerätes von den angegebenen Werten abweichen.



## Operation

### Before first Use

Unpack the machine and all accessories. Keep packaging material out of reach of children. There is risk of suffocation!

### Intended Use

The belt sander is designed for sanding wood, plastics, stone, compound material, paints, filler material and similar materials.

Materials containing asbestos must not be sanded with this machine. The belt sander is only intended for dry-sanding. The machine is not designed for sanding metal or magnetic objects.

Always use a sanding belt and grade of grit suitable for the particular surface you are sanding. The speed selected should also be appropriate for the material. The machine is not intended for commercial use. Any other use or modification to the machine shall be considered as improper use.

### Selecting the Sanding Belt

- Always use abrasive paper suited to the material you want to sand. The paper must have the correct grain size.
- Depending on grain size there are degrees of coarseness. The coarseness is specified by a number on the back of the paper. A small number means very coarse paper. The higher the number is, the finer the grain.
- For rough sanding use grain sizes up to 80, for soft wood as larch, pine or spruce use papers from 120 to 150. For dense hardwood as beech or maple paper grain sizes up to 220 can be used.

### Attaching the Sanding Belt

Always remove the power plug from the mains before replacing the sanding belt! Only use 75 mm x 457 mm sized sanding belts.

1. First pull the tension lever (15) for the sanding belt (8) up out of its recess and push it outwards completely, until it comes up against its stop.
2. Next, place the sanding belt over the guides and the adjustable drum (14). Make sure the arrow printed on the inside of the sanding belt corresponds with the direction of the arrow marked on the machine housing (16).





## Operation

3. Adjust the sanding belt so that it sits evenly over both rollers. Ensure it is correctly centred.
4. To tense the sanding belt for use, push the tension lever (15) back into place.

### Setting the Sanding Belt

The sanding belt must lie flush with the plate and be firmly tensioned across the sanding plate. It should not hang below it. If this occurs, the belt with the wrong dimension may have been used.

1. If the sanding belt does not run true, use the fine adjustment screw (7) to adjust the belt, so that it is correctly aligned.
2. Turn the machine over and use the adjusting screw to centre the belt until it runs true to the edge of the guide. Make sure the belt cannot cut into the housing or the guide.
3. Regularly check whether the belt is still running true, adjust if necessary.

### Assembling/Disassembling/Emptying the Dust Collection Box

Always use the dust collection box (4) and if possible the dust extraction adaptor (12), particularly when sanding painted surfaces.

#### Dust Extraction with Dust Collection Box

1. Place the dust collection box (4) onto the exhaust connection.
2. To remove the dust collection box, just pull the box outwards. Open the dust collection box to empty.

#### Dust Extraction with the Dust Extraction Adaptor

1. Insert the two pieces dust extraction adaptor into the housing.
2. Push the hose of a suitable dust extraction device (e. g. a powerful vacuum cleaner) into the adaptor.

#### Hint:

There is the danger of fire when working with electrical machines that have a dust collection box or can be connected to a vacuum cleaner! Under certain conditions the wood dust in the dust collection box (or in the dust box of the vacuum cleaner) may self-ignite, e.g. as a result of flying sparks generated when abrading metals or metal objects left in wood. This can happen particularly if the wood dust is mixed with paint residue or other chemicals and the abraded particles are hot from prolonged abrasion. Therefore empty the dust collection box and the vacuum cleaner's dust box before taking a break or



## Operation

stopping work and always avoid overheating of the abraded particles and the machine.

### Switching the Machine ON and OFF

1. To switch on the machine, depress the ON/OFF trigger (3).
2. If the machine is required to run for an extended period, push the lock switch (2) in the handgrip, while holding the ON/OFF trigger in the “ON” position.
3. To switch off the machine, press the ON/OFF trigger again. The lock switch moves back. Now release the ON/OFF trigger.

After switching off and before putting down the machine, allow the motor come to a complete standstill!

### Operation

- Always hold the machine with both hands, gripping each of the two separate handgrips (1 and 10).
- First switch on the machine before placing the sanding belt onto the working surface. Move the belt sander at moderate speed and work in parallel, overlapping tracks. Work along the fibers to avoid ripping the surface.
- Allow the sander to run up to full speed and place the sanding belt on the surface you intend to sand.
- Do not apply excessive pressure. Allow the sanding paper to do the job. The weight of the machine is sufficient for good results. In addition you reduce the wear of the belt and provide a smoother surface.
- Never sand magnetic objects!
- To ensure efficient dust removal, empty the dust collection box in regular intervals.
- Never remove sanding dust from the working surface by hand. Always use a tool appropriate for this purpose, such as a hand-brush, cloth or brush, depending on the material and the coarseness of the sanding dust.
- Grinding progress and surface quality are determined by the speed and grain of the belt.
- Worn or damaged belts may damage the work piece. Always change belts in due time.
- Always hang belts to store them, kinks make the belts unusable.



## Operation

### Speed Controller

With the speed controller (9) you can adjust the speed. The required rotation speed depends on the material being processed and the used sanding paper. It is best selected by a practical test.

Attention: Do not run the belt sander in continuous operation with low speed. This will overheat the motor.

You can also adjust the speed during operation.

### Stationary Sanding

The fixed mounting kit allows you to use the machine for sanding vertically by fastening it on to a flat stable surface (e.g. workbench).

Insert the clamps (13) into the openings (11) and attach the sander to a suitable surface with the belt facing up.



### Cleaning

Always disconnect the belt sander from the mains before cleaning!

- Clean the machine of sanding dust and other particles after each use, using a hand-brush or a cloth.
- In particular, the ventilation slots in the motor housing must be cleaned regularly. If these become blocked the motor may overheat.
- Do not clean the machine with aggressive detergents or aggressive chemicals.
- If the central air duct is clogged up, remove the cover (17) with a small screwdriver and carefully clean the duct.



## Technical Data

Nominal Voltage	230 V~
Frequency	50 Hz
Nominal Power	600 W
Belt Speed	170 – 250 min <sup>-1</sup>
Belt Dimensions	75 x 457 mm
Sanding Area	75 x 150 mm
Total Weight	2.5 kg
Protection Class	II
Sound Pressure Level	86.83 dB(A)
Sound Power Level	97.83 dB(A)
Typical Weighted Acceleration	2.81 m/s <sup>2</sup>

\* Sound and vibration emissions may differ from the declared values during use depending on the ways in which the tool is used.





# EG-Konformitätserklärung EC Declaration of Conformity



Wir, die **Westfalia Werkzeugcompany, Werkzeugstraße 1, D-58093 Hagen**,  
*We, the Westfalia Werkzeugcompany, Werkzeugstraße 1, D-58093 Hagen,*

erklären in alleiniger Verantwortung, dass das Produkt  
*declare by our own responsibility that the product*

**Bandschleifer**  
*Belt Sander*  
**Artikel Nr. 84 36 70**  
*Article No. 84 36 70*

den wesentlichen Schutzanforderungen genügt, die in den Europäischen Richtlinien und deren Änderungen festgelegt sind.  
*is according to the basic requirements, which are defined in the European Directives and their amendments.*

**2011/65/EU**      **Beschränkung der Verwendung bestimmter gefährlicher Stoffe in  
Elektro- und Elektronikgeräten (RoHS)**  
*2011/65/EU*      *Restriction of the Use of certain hazardous Substances in electrical and  
electronic Equipment (RoHS)*

**2014/30/EU**      **Elektromagnetische Verträglichkeit (EMV)**  
*2014/30/EU*      *Electromagnetic Compatibility (EMC)*  
EN 55014-1:2017, EN 55014-2:2015,  
EN 61000-3-2:2014, EN 61000-3-3:2013

**2006/42/EG**      **Maschinen**  
*2006/42/EC*      *Machinery*  
EN 60745-1:2009+A11, EN 60745-2-4:2009+A11

Hagen, den 9. April 2018  
*Hagen, 9<sup>th</sup> of April, 2018*

Thomas Klingbeil,  
Qualitätsbeauftragter / QA Representative



## Kundenservice | Customer Service

### Deutschland

Westfalia

Werkzeugstraße 1  
D-58093 Hagen

Telefon: (0180) 5 30 31 32

Telefax: (0180) 5 30 31 30

Internet: [www.westfalia.de](http://www.westfalia.de)

### Österreich

Westfalia

Moosham 31  
A-4943 Geinberg OÖ

Telefon: (07723) 4 27 59 54

Telefax: (07723) 4 27 59 23

Internet: [www.westfalia-versand.at](http://www.westfalia-versand.at)

### Schweiz

Westfalia

Utzenstorfstraße 39  
CH-3425 Koppigen

Telefon: (034) 4 13 80 00

Telefax: (034) 4 13 80 01

Internet: [www.westfalia-versand.ch](http://www.westfalia-versand.ch)

### UK

Westfalia

Freepost RSBS-HXGG-ZJSC  
8 Fairfax Road, N. Abbot TQ12 6UD

Phone: (0844) 5 57 50 70

Telefax: (0870) 0 66 41 48

Internet: [www.westfalia.net](http://www.westfalia.net)



## Entsorgung | Disposal



### Werter Kunde,

bitte helfen Sie mit, Abfall zu vermeiden.

Sollten Sie sich einmal von diesem Artikel trennen wollen, so bedenken Sie bitte, dass viele seiner Komponenten aus wertvollen Rohstoffen bestehen und wiederverwertet werden können.

Entsorgen Sie ihn daher nicht in die Mülltonne, sondern führen Sie ihn bitte Ihrer Sammelstelle für Elektroaltgeräte zu.

### Dear Customer,

Please help avoid waste materials.

If you at some point intend to dispose of this article, then please keep in mind that many of its components consist of valuable materials, which can be recycled.

Please do not discharge it in the rubbish bin, but check with your local council for recycling facilities in your area.

